
**PLANS D'AMÉNAGEMENT PARTICULIER
« QUARTIERS EXISTANTS » (PAP QE)
COMMUNE DE MONDERCANGE**



**PLAN D'AMÉNAGEMENT PARTICULIER « QUARTIERS
EXISTANTS » [PAP QE]**

**PROJET DE MODIFICATION [DOSSIER 01] de la Partie
écrite:**

**Nouvel article « Zone de sport et de loisir - Parc Molter
[REC-pm] (PROJET VERSION COORDONNÉE -
Modifications apparentes)**

Septembre 2022



Zeyen+Baumann sàrl
9, rue de Steinsel
L-7254 Bereldange

T +352 33 02 04
F +352 33 28 86
www.zeyenbaumann.lu

Partie écrite PAP QE version initiale votée définitivement au conseil communal le 30 octobre 2020 et approuvée définitivement par le Ministère de l'Intérieur en date du 03 juin 2021 (Réf. N°: 18740/38C).

Modifications :

Modification ponctuelle concernant **le nouvel article « Zone de sport et de loisir – Parc Molter [RECPM] »** mis en procédure par le collège des bourgmestre et échevins en décembre 2022 – [Dossier de modification n°01].

Modifications : **texte ajouté** / ~~texte supprimé~~

Sommaire

Chapitre 1	Division du territoire des localités de la commune en plans d'aménagement particulier « quartier existant » (PAP QE)	7
Art. 1	PAP QE – Zone d'habitation 1 [HAB-1]	8
Art. 2	PAP QE – Zone d'habitation 2 [HAB-2]	11
Art. 3	PAP QE – Zones mixtes [MIX-u / MIX-v / MIX-r]	14
Art. 4	PAP QE – Zone de bâtiments et d'équipements publics [BEP]	19
Art. 5	PAP QE – Zones d'activités économiques [ECO-c1 / ECO-c2 / ECO-r / ECO-n]	20
Art. 6	PAP QE – Zone spéciale « Foetz » [SPEC-F]	23
Art. 7	PAP QE – Zone spéciale « station-service » [SPEC-S]	26
Art. 8	PAP QE – Zone spéciale « Minett-Kompost » [SPEC-MK]	27
Art. 9	PAP QE – Zone spéciale « Rue d'Esch » [SPEC-RE]	28
Art. 10	PAP QE – Zone de sport et de loisir [REC]	30
Art. 11	PAP QE – Zone de sport et de loisir – Parc Molter [REC-pm]	31
Art. 12	PAP QE – Zone de jardins familiaux [JAR]	31
Chapitre 2	Règles applicables à tous les PAP QE	32
Art. 13	Déroghations	32
Art. 14	Changement d'affectation et constructions existantes	32
Art. 15	Lotissement de terrains	32
Art. 16	Cession de terrains	33
Art. 17	Panneaux solaires	33
Art. 18	Crèches et structures d'accueil pour enfants	33
Art. 19	Secteur protégé de type « environnement construit – C »	34
Chapitre 3	Règles applicables aux PAP QE des zones d'habitation et zones mixtes	38
Art. 20	Construction principale en deuxième position	38
Art. 21	Rez-de-chaussée et rez-de-jardin	38
Art. 22	Étage supérieur en retrait	39
Art. 23	Vérandas, pergolas, terrasses couvertes et constructions similaires	39
Art. 24	Ouvertures dans la toiture et superstructures	40
Art. 25	Saillies sur les façades	40
Art. 26	Emplacements de stationnement, garages et car-ports	42
Art. 27	Abris de jardin et constructions similaires	44
Art. 28	Équipements techniques fixes	45
Art. 29	Espaces libres et jardins privés	45
Art. 30	Travaux de déblai et remblai	46
Art. 31	Clôtures, murs de soutènement	46

Chapitre 4	Définition des dispositions et prescriptions dimensionnelles	47
Art. 32	Marges de reculement	47
Art. 33	Façade oblique	47
Art. 34	Profondeur des constructions	48
Art. 35	Hauteur des constructions	49
Chapitre 5	Annexes	52
Art. 36	Couleurs admises en secteur protégé de type « environnement construit – C »	52
Art. 37	Glossaire	58

Chapitre 1 Division du territoire des localités de la commune en plans d'aménagement particulier « quartier existant » (PAP QE)

Le tissu bâti existant de la Commune de Mondercange est divisé en plans d'aménagement particulier « quartiers existants ».

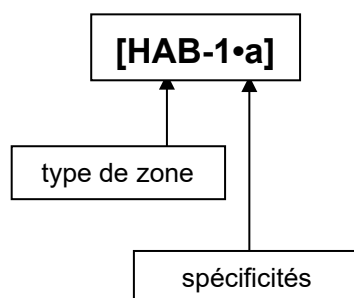
Les plans d'aménagement particulier « quartiers existants », appelés par la suite PAP QE sont subdivisés par type de zone, comme suit :

- » PAP QE – Zone d'habitation 1 [HAB-1],
- » PAP QE – Zone d'habitation 2 [HAB-2],
- » PAP QE – Zones mixtes [MIX-u / MIX-v / MIX-r],
- » PAP QE – Zone de bâtiments et d'équipements publics [BEP],
- » PAP QE – Zones d'activités économiques [ECO-c1 / ECO-c2 / ECO-r / ECO-n],
- » PAP QE – Zone spéciale « Foetz » [SPEC-F],
- » PAP QE – Zone spéciale « station-service » [SPEC-S],
- » PAP QE – Zone spéciale « Minett-Kompost » [SPEC-MK],
- » PAP QE – Zone spéciale « Rue d'Esch » [SPEC-RE],
- » PAP QE – Zone de sport et de loisir [REC],
- » PAP QE – Zone de jardins familiaux [JAR].

Représentation graphique des PAP QE

Les PAP QE sont localisés sur les plans de repérage par localité, dressés sur les plans cadastraux numérisés (PCN), et représentés par un encadré définissant le type de zone ainsi que les spécificités de la zone. Ces plans font partie intégrante du présent dossier.

Exemple d'un encadré :



PAP approuvés

Les plans d'aménagement particulier (PAP), dûment approuvés par le Ministre de l'Intérieur, font partie du PAP QE respectif. Pour tout ce qui n'est pas règlementé dans la partie graphique et/ou la partie écrite du PAP approuvé et maintenu, les prescriptions du plan d'aménagement particulier « quartier existant » (PAP QE) sont d'application. En cas de contradiction entre les dispositions des PAP approuvés et de la partie écrite PAP QE, les dispositions de la partie graphique et/ou de la partie écrite des PAP approuvés priment.

Art. 1 PAP QE – Zone d'habitation 1 [HAB-1]

1.1 Affectation et nombre de logements

a) Le quartier existant « zone d'habitation 1 » est destiné aux logements de type maison unifamiliale et aux logements de type collectif avec quatre unités de logement par immeuble au maximum. Le nombre maximal de logements par immeuble est déterminé suivant les dispositions de l'article 1.1.1.

b) Dans les maisons uni- et bifamiliales sont également admises les activités liées à l'exercice d'une profession libérale, sur une surface équivalente à au maximum 50% de la surface habitable nette de la maison unifamiliale respectivement bifamiliale.

c) Dans les maisons plurifamiliales sont également admises les activités de commerce et les services administratifs ou professionnels dans les rez-de-chaussée des constructions.

d) Y sont également admises les affectations suivantes :

- » les crèches et autres structures d'accueil pour enfants, selon les prescriptions de l'[Art. 18](#)~~Art. 17~~ ;
- » les constructions et les établissements d'utilité publique.

1.1.1 Nombre de logements

Afin de définir le nombre maximal de logements par immeuble, le PAP QE « Zone d'habitation 1 » [HAB-1] est subdivisé comme suit :

[HAB-1•a] = maison uni- ou bifamiliale ;

[HAB-1•b] = maison uni-, bi- ou plurifamiliale à 4 unités de logement par construction principale au maximum.

Un logement intégré est admis par maison unifamiliale.

Les différentes subdivisions sont indiquées sur le plan de repérage des PAP QE.

1.2 Agencement des constructions

a) Les bâtiments situés dans cette zone peuvent être isolés, jumelés ou groupés en bande.

b) Une construction principale est admise par parcelle au maximum.

1.3 Marges de reculement

Les marges de reculement sont mesurées selon les dispositions du Chapitre 4.

1.3.1 Recul avant

a) Le recul avant est déterminé par l'alignement de la construction principale existante. Si aucun alignement n'est existant, le recul avant est de 3,00 à 6,00 mètres. Par dérogation, le recul avant peut être adapté jusqu'à la moyenne des reculs avant des constructions principales sur les parcelles voisines, en appliquant une marge de tolérance d'au maximum 1,00 mètre.

b) Les parties de la construction comprenant un accès carrossable (p.ex. porte de garage, accès ouvert) donnant sur la voirie de l'Etat doivent avoir un recul d'au moins 6,00 mètres.

1.3.2 Recul latéral

a) Le recul latéral minimal des constructions principales des maisons uni- ou bifamiliales (véranda, pergola, terrasse couverte ou constructions similaires comprises) est de 3,00 mètres. Si une construction principale sur un terrain attenant n'accuse aucun recul latéral, l'implantation sur la limite de la parcelle est obligatoire, sous condition que cette construction principale ne contient aucune ouverture de vue.

b) Le recul latéral minimal des constructions principales des maisons plurifamiliales (véranda, pergola, terrasse couverte ou constructions similaires en vertu de l'[Art. 23](#)~~Art. 22~~ comprises) est de 4,00 mètres.

1.3.3 Recul arrière

Le recul arrière minimal des constructions principales (véranda, pergola, terrasse couverte ou constructions similaires en vertu de l'[Art. 23](#)~~Art. 22~~ non comprises) est de 10,00 mètres.

1.3.4 Dérogation

a) Exceptionnellement, dans le cas d'une reconstruction d'un bâtiment, les reculs existants par rapport au domaine public peuvent être maintenus, à condition de garantir un espace de circulation suffisant.

b) Une dérogation peut être accordée dans les cas où une augmentation ou une diminution du recul s'impose pour des raisons urbanistiques, topographiques, de raccordement aux immeubles existants ou de sécurité de la circulation.

1.4 Gabarit des constructions principales

1.4.1 Profondeur

a) Les constructions principales ont une profondeur de 12,00 mètres au maximum. Au rez-de-chaussée des maisons uni- ou bifamiliales, la profondeur maximale est de 15,00 mètres au maximum (véranda, pergola, terrasse couverte ou constructions similaires en vertu de l'[Art. 23](#)~~Art. 22~~ non comprises).

Le retrait au 1^{er} étage peut être aménagé en tant que toiture-terrasse.

Pour les constructions principales jumelées ou groupées en bande, l'alignement de la façade arrière peut dépasser l'alignement de la façade arrière du ou des constructions principales adjacentes d'au maximum 3,50 mètres.

b) Par dérogation au point a), la profondeur maximale de la construction principale d'une maison unifamiliale isolée peut être augmentée à 15,00 mètres sur tous les niveaux (véranda, pergola, terrasse couverte ou constructions similaires en vertu de l'[Art. 23](#)~~Art. 22~~ non comprises).

c) La profondeur maximale du niveau en sous-sol est déterminée par la profondeur maximale du rez-de-chaussée.

d) Le sous-sol de la construction principale d'une maison plurifamiliale peut être prolongée jusqu'à 20,00 mètres, sous condition d'être complètement enterré et de respecter les reculs imposés. La partie du sous-sol dépassant la profondeur de la construction principale doit être couverte d'une couche de terre végétale d'au moins 0,60 mètre, à l'exception de la partie couverte par une terrasse sur une profondeur maximale de 3,00 mètres. Exceptionnellement sur les terrains avec une pente moyenne supérieure à 15%, le sous-sol peut dépasser le terrain naturel de 1,50 mètre au maximum.

1.4.2 Largeur

a) La largeur minimale de la construction principale d'une maison uni- ou bifamiliale est de :

- » 7,50 mètres pour les maisons isolées ;
- » 7,00 mètres pour les maisons jumelées et

- » 6,00 mètres pour les maisons en bande.

b) Si la largeur au front de rue d'une construction dépasse 15,00 mètres, un décrochement de 1,00 mètre au minimum est obligatoire sur au moins 25% de la largeur au front de rue totale.

1.4.3 Nombre de niveaux

Les constructions principales ont au maximum deux niveaux hors-sol, y compris le rez-de-chaussée. Un niveau est admis en sous-sol au maximum. Un niveau supplémentaire peut être aménagé dans les combles ou en tant qu'étage en retrait selon l'[Art. 22](#)~~Art. 21~~ avec au maximum 70% de la surface au sol du niveau en dessous.

1.4.4 Hauteur

a) Les hauteurs maximales des constructions principales sont définies comme suit :

- » 8,00 mètres à la corniche,
- » 8,50 mètres à l'acrotère et
- » 11,00 mètres au faîte.

Les hauteurs sont mesurées selon les dispositions de l'[Art. 35](#)~~Art. 34~~.

b) Pour les constructions principales accolées à une construction principale sur un terrain attenant, les hauteurs à la corniche, à l'acrotère et au faîte doivent :

- » être identiques aux hauteurs de la (des) construction(s) principale(s) sur le(s) terrain(s) attenant(s) sur une longueur d'au moins 3,00 mètres ou
- » être équivalent à la hauteur moyenne des hauteurs de la (des) construction(s) principale(s) sur le(s) terrain(s) attenant(s).

1.4.5 Toitures

a) La toiture d'un bâtiment peut être

- » à deux versants, avec une pente qui doit se situer entre 30 et 45 degrés,
- » à pente unique, avec une pente maximale de 35 degrés,
- » plate.

Les toitures de style « Mansart » ou bombées sont interdites. Pour les constructions jumelées ou en bande, les types, formes et pentes des toitures sont à harmoniser entre les différents bâtiments existants ou projetés.

b) Les prescriptions pour ouvertures dans les toitures sont définies dans l'[Art. 24](#)~~Art. 23~~.

1.4.6 Façades

a) Tous les revêtements de façade brillants (métaux, verre, matières plastiques) sont interdits, à l'exception de ceux des vérandas et des installations destinées à la production d'énergie renouvelable en façade et en toiture.

b) Les avant-corps sont admis sur les façades avant et arrière des niveaux pleins et sous respect de la définition reprise à l'[Art. 37](#)~~Art. 36~~, sur au maximum 30% de la surface totale de chaque façade respective et avec une saillie maximale de 0,50 mètre. Ils peuvent dépasser les reculs avant et arrière minimaux fixés dans l'Art. 1.3 d'au maximum 0,50 mètre ; sans pour autant empiéter sur le domaine public ou une propriété voisine. Ces dispositions sont également d'application pour les niveaux en sous-sol.

Art. 2 PAP QE – Zone d’habitation 2 [HAB-2]

2.1 Affectation et nombre de logements

a) Le quartier existant « zone d'habitation 2 » est destiné aux logements de type maison unifamiliale et aux logements de type collectif avec six unités de logement par immeuble au maximum.

b) Dans les maisons uni- et bifamiliales sont également admises les activités liées à l'exercice d'une profession libérale, sur une surface équivalente à au maximum 50% de la surface habitable nette de la maison unifamiliale.

c) Dans les maisons plurifamiliales sont également admises les activités de commerce et les services administratifs ou professionnels dans les rez-de-chaussée des constructions.

d) Y sont également admises les affectations suivantes :

- » les crèches et autres structures d'accueil pour enfants, selon les prescriptions de l'[Art. 18](#)~~Art. 17~~ ;
- » les constructions et les établissements d'utilité publique.

2.2 Agencement des constructions

a) Les bâtiments situés dans cette zone peuvent être isolés, jumelés ou groupés en bande.

b) Une construction principale est admise par parcelle au maximum.

2.3 Marges de reculement

Les marges de reculement sont mesurées selon les dispositions du Chapitre 4.

2.3.1 Recul avant

a) Le recul avant est déterminé par l'alignement de la construction principale existante. Si aucun alignement n'est existant, le recul avant est de 0,00 à 6,00 mètres. Par dérogation, le recul avant peut être adapté jusqu'à la moyenne des reculs avant des constructions principales sur les parcelles voisines, en appliquant une marge de tolérance d'au maximum 1,00 mètre.

b) Les parties de la construction comprenant un accès carrossable (p.ex. porte de garage, accès ouvert) donnant sur la voirie de l'Etat doivent avoir un recul d'au moins 6,00 mètres.

2.3.2 Recul latéral

a) Le recul latéral minimal des constructions principales des maisons uni- ou bifamiliales (véranda, pergola, terrasse couverte ou constructions similaires comprises) est de 3,00 mètres. Si une construction principale sur un terrain attenant n'accuse aucun recul latéral, l'implantation sur la limite de la parcelle est obligatoire, sous condition que cette construction principale ne contient aucune ouverture de vue.

b) Le recul latéral minimal des constructions principales des maisons plurifamiliales (véranda, pergola, terrasse couverte ou constructions similaires comprises) est de 4,00 mètres.

2.3.3 Recul arrière

Le recul arrière minimal des constructions principales (véranda, pergola, terrasse couverte ou constructions similaires en vertu de l'[Art. 23](#)~~Art. 22~~ non comprises) est de 6,00 mètres.

2.3.4 Dépendances agricoles

Les dépendances agricoles ont des reculs latéraux et arrière d'au moins 4,00 mètres.

2.3.5 Dérogation

a) Exceptionnellement, dans le cas d'une reconstruction d'un bâtiment, les reculs existants par rapport au domaine public peuvent être maintenus, à condition de garantir un espace de circulation suffisant.

b) Une dérogation peut être accordée dans les cas où une augmentation ou une diminution du recul s'impose pour des raisons urbanistiques, topographiques, de raccordement aux immeubles existants ou de sécurité de la circulation.

2.4 Gabarit des constructions principales

2.4.1 Profondeur

a) Les constructions principales ont une profondeur de 12,00 mètres au maximum. Au rez-de-chaussée des maisons uni- ou bifamiliales, la profondeur maximale est de 15,00 mètres au maximum (véranda, pergola, terrasse couverte ou constructions similaires en vertu de l'~~Art. 23~~[Art. 22](#) non comprises).

Le retrait au 1^{er} étage peut être aménagé en tant que toiture-terrasse.

Pour les constructions principales jumelées ou groupées en bande, l'alignement de la façade arrière peut dépasser l'alignement de la façade arrière du ou des constructions principales adjacentes d'au maximum 3,50 mètres.

b) Par dérogation au point a), la profondeur maximale de la construction principale d'une maison unifamiliale isolée peut être augmentée à 15,00 mètres sur tous les niveaux (véranda, pergola, terrasse couverte ou constructions similaires en vertu de l'~~Art. 23~~[Art. 22](#) non comprises).

c) La profondeur maximale du niveau en sous-sol est déterminée par la profondeur maximale du rez-de-chaussée.

d) Le sous-sol de la construction principale d'une maison plurifamiliale peut être prolongée jusqu'à 20,00 mètres, sous condition d'être complètement enterré et de respecter les reculs imposés. La partie du sous-sol dépassant la profondeur de la construction principale doit être couverte d'une couche de terre végétale d'au moins 0,60 mètre, à l'exception de la partie couverte par une terrasse sur une profondeur maximale de 3,00 mètres. Exceptionnellement sur les terrains avec une pente moyenne supérieure à 15%, le sous-sol peut dépasser le terrain naturel de 1,50 mètre au maximum.

e) Les dépendances agricoles peuvent dépasser les profondeurs définies ci-dessus.

2.4.2 Largeur

a) La largeur minimale de la construction principale d'une maison uni- ou bifamiliale est de :

- » 7,50 mètres pour les maisons isolées ;
- » 7,00 mètres pour les maisons jumelées et
- » 6,00 mètres pour les maisons en bande.

b) Si la largeur au front de rue d'une construction dépasse 15,00 mètres, un décrochement de 1,00 mètre au minimum est obligatoire sur au moins 25% de la largeur au front de rue totale.

2.4.3 Nombre de niveaux

Les constructions principales ont au maximum deux niveaux hors-sol, y compris le rez-de-chaussée. Un niveau est admis en sous-sol au maximum. Un niveau supplémentaire peut être aménagé dans les combles ou en tant qu'étage en retrait selon l'~~Art. 22~~[Art. 21](#) avec au maximum 70% de la surface au sol du niveau en dessous.

2.4.4 Hauteur

a) Les hauteurs maximales des constructions principales sont définies comme suit :

- » 8,00 mètres à la corniche,
- » 8,50 mètres à l'acrotère et
- » 11,00 mètres au faîte.

Les hauteurs sont mesurées selon les dispositions de l'[Art. 35](#)~~Art. 34~~.

b) Pour les constructions principales accolées à une construction principale sur un terrain attenant, les hauteurs à la corniche, à l'acrotère et au faîte doivent :

- » être identiques aux hauteurs de la (des) construction(s) principale(s) sur le(s) terrain(s) attenant(s) sur une longueur d'au moins 3,00 mètres ou
- » être équivalent à la hauteur moyenne des hauteurs de la (des) construction(s) principale(s) sur le(s) terrain(s) attenant(s).

2.4.5 Toitures

a) La toiture d'un bâtiment peut être

- » à deux versants, avec une pente qui doit se situer entre 30 et 45 degrés,
- » à pente unique, avec une pente maximale de 35 degrés,
- » plate.

Les toitures de style « Mansart » ou bombées sont interdites. Pour les constructions jumelées ou en bande, les types, formes et pentes des toitures sont à harmoniser entre les différents bâtiments existants ou projetés.

b) Les prescriptions pour ouvertures dans les toitures sont définies dans l'[Art. 24](#)~~Art. 23~~.

2.4.6 Façades

a) Tous les revêtements de façade brillants (métaux, verre, matières plastiques) sont interdits, à l'exception de ceux des vérandas et des installations destinées à la production d'énergie renouvelable en façade et en toiture.

b) Les avant-corps sont admis sur les façades avant et arrière des niveaux pleins et sous respect de la définition reprise à l'[Art. 37](#)~~Art. 36~~, sur au maximum 30% de la surface totale de chaque façade respective et avec une saillie maximale de 0,50 mètre. Ils peuvent dépasser les reculs avant et arrière minimaux fixés dans l'Art. 2.3 d'au maximum 0,50 mètre ; sans pour autant empiéter sur le domaine public ou une propriété voisine. Ces dispositions sont également d'application pour les niveaux en sous-sol.

Art. 3 PAP QE – Zones mixtes [MIX-u / MIX-v / MIX-r]

3.1 Affectation et nombre de logements

Afin de définir les affectations admises, le PAP QE « Zones mixtes » est subdivisé en **[MIX-u]**, **[MIX-v]** et **[MIX-r]**. Les différentes subdivisions sont indiquées sur le plan de repérage des PAP QE.

a) Dans le PAP QE **[MIX-u]** sont admises les affectations suivantes :

- » les maisons uni-, bi- ou plurifamiliales à 6 unités de logement par construction principale au maximum ;
- » les activités artisanales et de commerce, avec une surface de vente limitée à 800 m² par immeuble bâti ;
- » les activités de loisirs et services administratifs ou professionnels, dont la surface utile est limitée à 800 m² par immeuble bâti ;
- » les hôtels, restaurants et débits à boissons ;
- » les crèches et autres structures d'accueil pour enfants, selon les prescriptions de l'[Art. 18Art. 47](#) ;
- » les constructions et les établissements d'intérêt général.

b) Dans le PAP QE **[MIX-v]** sont admises les affectations suivantes :

- » les maisons uni-, bi- ou plurifamiliales à 4 unités de logement par construction principale au maximum ;
- » les activités artisanales et de commerce, avec une surface de vente limitée à 300 m² par immeuble bâti ;
- » les activités de loisirs et services administratifs ou professionnels, dont la surface utile est limitée à 500 m² par immeuble bâti ;
- » les hôtels, restaurants et débits à boissons ;
- » les crèches et autres structures d'accueil pour enfants, selon les prescriptions de l'[Art. 18Art. 47](#) ;
- » les exploitations agricoles et similaires ainsi que les centres équestres ;
- » les constructions et les établissements d'intérêt général.

c) Dans le PAP QE **[MIX-r]** sont également admises les affectations suivantes :

- » les maisons unifamiliales à une unité de logement plus un logement intégré au maximum ;
- » les exploitations agricoles et similaires ainsi que les centres équestres ;
- » les activités de commerce directement liées à une exploitation agricole ou similaire, avec une surface de vente limitée à 100 m² par exploitation ;
- » les activités de loisirs, de récréation et d'hébergement directement liées à une exploitation agricole, équestre ou activité similaire, avec au maximum 4 chambres par exploitation ;
- » les constructions et les établissements d'intérêt général.

Les crèches y sont interdites.

Dans les maisons unifamiliales sont également admises des activités liées à l'exercice d'une profession libérale, sur une surface équivalente à au maximum 30% de la surface habitable nette de la maison unifamiliale.

d) De manière générale, l'implantation de stations de service pour véhicules, de garages de réparation et de postes de carburant est interdite.

3.2 Agencement des constructions

- a) Les bâtiments situés dans cette zone peuvent être isolés, jumelés ou groupés en bande.
- b) Une construction principale est admise par parcelle au maximum.

3.3 Marges de reculement

Les marges de reculement sont mesurées selon les dispositions du Chapitre 4.

3.3.1 Recul avant

a) Le recul avant est déterminé par l'alignement de la construction principale existante. Si aucun alignement n'est existant, le recul avant est de 0,00 à 6,00 mètres. Par dérogation, le recul avant peut être adapté jusqu'à la moyenne des reculs avant des constructions principales sur les parcelles voisines, en appliquant une marge de tolérance d'au maximum 1,00 mètre.

b) Les parties de la construction comprenant un accès carrossable (p.ex. porte de garage, accès ouvert) donnant sur la voirie de l'Etat doivent avoir un recul d'au moins 6,00 mètres.

3.3.2 Recul latéral

a) Le recul latéral minimal des constructions principales des maisons uni- ou bifamiliales (véranda, pergola, terrasse couverte ou constructions similaires comprises) est de 3,00 mètres. Si une construction principale sur un terrain attenant n'accuse aucun recul latéral, l'implantation sur la limite de la parcelle est obligatoire, sous condition que cette construction principale ne contient aucune ouverture de vue.

b) Le recul latéral minimal des constructions principales des maisons plurifamiliales (véranda, pergola, terrasse couverte ou constructions similaires comprises) est de 4,00 mètres.

3.3.3 Recul arrière

Le recul arrière minimal des constructions principales (véranda, pergola, terrasse couverte ou constructions similaires en vertu de l'[Art. 23](#)~~Art. 22~~ non comprises) est de 6,00 mètres.

3.3.4 Dépendances agricoles

Les dépendances agricoles ont des reculs latéraux et arrière d'au moins 4,00 mètres.

3.3.5 Dérogation

a) Exceptionnellement, dans le cas d'une reconstruction d'un bâtiment, les reculs existants par rapport au domaine public peuvent être maintenus, à condition de garantir un espace de circulation suffisant.

b) Une dérogation peut être accordée dans les cas où une augmentation ou une diminution du recul s'impose pour des raisons urbanistiques, topographiques, de raccordement aux immeubles existants ou de sécurité de la circulation.

3.4 Gabarit des constructions principales

3.4.1 Profondeur

a) Les constructions principales ont une profondeur de 12,00 mètres au maximum. Au rez-de-chaussée des maisons uni- ou bifamiliales, la profondeur maximale est de 15,00 mètres au maximum (véranda, pergola, terrasse couverte ou constructions similaires en vertu de l'[Art. 23](#)~~Art. 22~~ non comprises).

Le retrait au 1^{er} étage peut être aménagé en tant que toiture-terrasse.

Pour les constructions principales jumelées ou groupées en bande, l'alignement de la façade arrière peut dépasser l'alignement de la façade arrière du ou des constructions principales adjacentes d'un maximum 3,50 mètres.

b) Par dérogation au point a), la profondeur maximale de la construction principale d'une maison unifamiliale isolée peut être augmentée à 15,00 mètres sur tous les niveaux (véranda, pergola, terrasse couverte ou constructions similaires en vertu de l'[Art. 23](#)~~Art. 22~~ non comprises).

c) La profondeur maximale du niveau en sous-sol est déterminée par la profondeur maximale du rez-de-chaussée.

d) Le sous-sol de la construction principale d'une maison plurifamiliale peut être prolongée jusqu'à 20,00 mètres, sous condition d'être complètement enterré et de respecter les reculs imposés. La partie du sous-sol dépassant la profondeur de la construction principale doit être couverte d'une couche de terre végétale d'au moins 0,60 mètre, à l'exception de la partie couverte par une terrasse sur une profondeur maximale de 3,00 mètres. Exceptionnellement sur les terrains avec une pente moyenne supérieure à 15%, le sous-sol peut dépasser le terrain naturel de 1,50 mètre au maximum.

e) Les dépendances agricoles peuvent dépasser les profondeurs définies ci-dessus.

3.4.2 Largeur

a) La largeur minimale de la construction principale d'une maison uni- ou bifamiliale est de :

- » 7,50 mètres pour les maisons isolées ;
- » 7,00 mètres pour les maisons jumelées et
- » 6,00 mètres pour les maisons en bande.

b) Si la largeur au front de rue d'une construction dépasse 15,00 mètres, un décrochement de 1,00 mètre au minimum est obligatoire sur au moins 25% de la largeur au front de rue totale.

3.4.3 Nombre de niveaux

Les constructions principales ont au maximum deux niveaux hors-sol, y compris le rez-de-chaussée. Un niveau est admis en sous-sol au maximum. Un niveau supplémentaire peut être aménagé dans les combles avec au maximum 70% de la surface au sol du niveau en dessous.

3.4.4 Hauteur

a) Les hauteurs maximales des constructions principales sont définies comme suit :

- » 8,00 mètres à la corniche et
- » 11,00 mètres au faite.

Les hauteurs sont mesurées selon les dispositions de l'[Art. 35](#)~~Art. 34~~.

b) Pour les constructions principales accolées à une construction principale sur un terrain attenant, les hauteurs à la corniche, à l'acrotère et au faite doivent :

- » être identiques aux hauteurs de la (des) construction(s) principale(s) sur le(s) terrain(s) attenant(s) sur une longueur d'au moins 3,00 mètres ou
- » être équivalent à la hauteur moyenne des hauteurs de la (des) construction(s) principale(s) sur le(s) terrain(s) attenant(s).

3.4.5 Toitures

a) La toiture d'une construction principale doit obligatoirement avoir deux versants. La pente des toitures doit se situer entre 35 et 42 degrés.

Les toitures de style « Mansart » ou bombées sont interdites. Pour les constructions jumelées ou en bande, les types, formes et pentes des toitures sont à harmoniser entre les différents bâtiments existants ou projetés.

b) La toiture d'une extension respectivement d'un volume secondaire accolé à une construction principale, destiné à agrandir la surface utilisable, peut être plate ou légèrement inclinée, à condition que :

- » l'emprise au sol de l'extension / du volume secondaire, n'excède pas un tiers de l'emprise au sol de la construction principale ;
- » la surface de la façade de de l'extension / du volume secondaire soit égale ou inférieure à un tiers de la façade de la construction principale à laquelle elle est accolée (même vue) ;
- » les prescriptions concernant l'implantation (reculs, alignement, profondeur) et le gabarit soient observées ;
- » l'acrotère de l'annexe ne dépasse pas la corniche ou l'acrotère de la construction principale.

c) Les prescriptions pour ouvertures dans les toitures sont définies dans l'[Art. 24](#)~~Art. 23~~.

3.4.6 Façades

a) Tous les revêtements de façade brillants (métaux, verre, matières plastiques) sont interdits, à l'exception de ceux des vérandas et des installations destinées à la production d'énergie renouvelable en façade et en toiture.

b) Les avant-corps sont admis sur les façades avant et arrière des niveaux pleins et sous respect de la définition reprise à l'[Art. 37](#)~~Art. 36~~, sur au maximum 30% de la surface totale de chaque façade respective et avec une saillie maximale de 0,50 mètre. Ils peuvent dépasser les reculs avant et arrière minimaux fixés dans l'Art. 3.3 d'au maximum 0,50 mètre ; sans pour autant empiéter sur le domaine public ou une propriété voisine. Ces dispositions sont également d'application pour les niveaux en sous-sol.

Art. 4 PAP QE – Zone de bâtiments et d'équipements publics [BEP]

4.1 Affectation et nombre de logements

Le quartier existant « zone de bâtiment et d'équipements publics » est destiné aux constructions et aménagements d'utilité publique et sont destinées à satisfaire des besoins collectifs.

Le nombre maximal de logements ne peut pas dépasser vingt-six unités de logement par immeuble.

4.2 Marges de reculement

a) Les marges de reculement des bâtiments sont d'au moins :

- » recul avant : 0,00 mètres ;
- » recul latéral : 3,00 mètres ;
- » recul arrière : 3,00 mètres.

Les marges de reculement sont mesurées selon les dispositions du Chapitre 4.

b) Les bâtiments peuvent être accolés à des constructions existantes.

4.3 Gabarit

a) Les bâtiments ont quatre niveaux pleins au maximum.

b) La hauteur maximale des constructions principales est de 15,00 mètres au maximum.

Le bourgmestre peut autoriser une augmentation de la hauteur pour des constructions spéciales et des équipements techniques.

c) La profondeur maximale des bâtiments est définie par la surface résultante des marges de reculement sur les limites de propriété.

d) Les toitures ont une forme libre.

4.4 Zone de bâtiments et d'équipements publics de « type 1 » [BEP-1]

Pour les zones de bâtiments et d'équipements publics de « type 1 » [BEP-1], les prescriptions sont spécifiées comme suit :

- » La surface d'emprise au sol d'une construction ne peut pas dépasser 100 m².
- » La hauteur maximale totale est limitée à 5,00 mètres. Elle est à mesurer par rapport au niveau du terrain existant.

Art. 5 PAP QE – Zones d’activités économiques [ECO-c1 / ECO-c2 / ECO-r / ECO-n]

Afin de préciser les prescriptions du PAP QE « Zones d’activités économiques », celui-ci est subdivisé en [ECO-c1•a], [ECO-c1•b], [ECO-c2], [ECO-r] et [ECO-n]. Les différentes subdivisions sont indiquées sur le plan de repérage des PAP QE.

5.1 Affectation

a) Les PAP QE [ECO-c1•a] et [ECO-c1•b] sont réservés aux activités ne dégageant pas de produits incommodants ou polluants et n’émettant pas de bruit excessif. Toute activité susceptible de produire du bruit ou d’autres nuisances pour le voisinage doit être prévue à l’intérieur de constructions closes.

Complémentairement à l’activité principale d’une exploitation et en lien direct avec celle-ci, y sont également admis :

- » le commerce de détail, limité à 200 m² de surface au sol par exploitation ;
- » établissements de restauration en relation directe avec les besoins de la zone concernée ;
- » les services administratifs ou professionnels ;
- » le stockage de marchandises ou de matériaux.

b) Dans le PAP QE [ECO-c2] sont admis, complémentairement à l’activité principale d’une exploitation et en lien direct avec celle-ci :

- » établissements de restauration en relation directe avec les besoins de la zone concernée ;
- » les services administratifs ou professionnels ;
- » le stockage de marchandises ou de matériaux.

c) Dans le PAP QE [ECO-r] sont admis, complémentairement à l’activité principale d’une exploitation et en lien direct avec celle-ci :

- » le commerce de détail, limité à 200 m² de surface au sol par exploitation ;
- » établissements de restauration en relation directe avec les besoins de la zone concernée ;
- » les services administratifs ou professionnels ;
- » le stockage de marchandises ou de matériaux.

d) Dans le PAP QE [ECO-n] sont admis, complémentairement à l’activité principale d’une exploitation et en lien directe avec celle-ci :

- » établissements de restauration en relation directe avec les besoins de la zone concernée ;
- » les services administratifs ou professionnels ;
- » le stockage de marchandises ou de matériaux.

e) De manière générale, dans les PAP QE [ECO-c1•a], [ECO-c1•b], [ECO-c2], [ECO-r] et [ECO-n] sont interdits :

- » les crèches et établissements similaires ;
- » les logements de service.

5.2 Marges de reculement

a) Pour les PAP QE [ECO-c1•a], [ECO-c2], [ECO-r] et [ECO-n] les marges de reculement sont définies comme suit :

- » le **recul avant** minimal est de 6,00 mètres,
- » le **recul latéral** minimal est de 6,00 mètres,
- » le **recul arrière** minimal est de 9,00 mètres.

b) Pour le PAP QE [ECO-c1•b] les marges de reculement sont définies comme suit :

- » le **recul avant** minimal est de 6,00 mètres,
- » le **recul latéral** minimal est de 6,00 mètres,
- » le **recul arrière** minimal est de 4,50 mètres.

c) Par dérogation aux points a) et b) une construction peut être accolée à une construction implantée sur la limite de propriété et disposant d'un pignon nu sur un terrain attenant, sous réserve du respect d'autres dispositions relatives à la sécurité et à la prévention d'incendies.

d) Le recul latéral d'une construction principale peut être diminué à 4,00 mètres, sous condition que les prescriptions relatives à la prévention d'incendies soient respectées.

e) Les reculs avant, latéraux et arrière peuvent être diminués à 4,00 mètres pour permettre l'aménagement d'un parking souterrain et/ou aérien, sous condition que les prescriptions relatives à la prévention d'incendies soient respectées.

f) Les marges de reculement sont mesurées selon les dispositions du Chapitre 4.

5.3 Gabarit

5.3.1 Profondeur

La profondeur maximale des bâtiments est définie par la surface résultante des marges de reculement sur les limites de propriété.

5.3.2 Nombre de niveaux

Le nombre de niveaux est tributaire de la hauteur maximale et des fonctions de la construction. Un niveau est admis en sous-sol au maximum.

5.3.3 Hauteur

a) Pour les PAP QE [ECO-c1•a], [ECO-c1•b], [ECO-c2] et [ECO-r] la hauteur maximale totale des constructions est de 12,00 mètres.

b) Pour le PAP QE [ECO-n] la hauteur maximale totale des constructions est de 12,00 mètres.

c) Le bourgmestre peut autoriser une augmentation de la hauteur pour des constructions spéciales et des équipements techniques sur au maximum un tiers de la surface d'emprise au sol.

5.4 Toitures

a) La forme de la toiture est libre.

b) Les toitures avec une surface supérieure à 20 m² doivent être végétalisées ou utilisées pour la production d'énergie renouvelable moyennant des panneaux solaires (photothermiques et/ou photovoltaïques) sur au moins deux tiers de leur surface totale. Une dérogation peut être accordée pour les toitures dont la végétalisation n'est techniquement pas faisable ou dont la pente ou l'exposition ne s'apprêtent pas pour une utilisation de l'énergie solaire.

5.5 Aménagement de l'espace extérieur

a) Une superficie égale à au moins 10% de la superficie de chaque parcelle doit être aménagée en tant qu'espace vert non scellé. Ces surfaces sont localisées à proximité des limites de propriété et leur profondeur minimale est de 2,00 mètres. Elles ne peuvent en aucun cas être utilisées comme dépôts de matériaux, ni comme emplacement de stationnement.

b) Les surfaces couvertes par un revêtement de sol minéral, y inclus les jardins rocheux, les dalles de gazon, pavés etc. ainsi que toute surface utilisée pour le stationnement de véhicules ne sont pas considérés en tant qu'espace vert non scellé dans le sens du présent article.

Art. 6 PAP QE – Zone spéciale « Foetz » [SPEC-F]

Afin de préciser les prescriptions du PAP QE « Zone spéciale 'Foetz' », celui-ci est subdivisé en [SPEC-F•a] et [SPEC-F•b]. Les différentes subdivisions sont indiquées sur le plan de repérage des PAP QE.

6.1 Affectation

a) Pour les PAP QE [SPEC-F•a] et [SPEC-F•b], la surface destinée aux affectations suivantes ne peut pas dépasser :

- » 2.500 m² de surface de vente par immeuble bâti destinée à la vente de produits alimentaires pour le commerce de détail ;
- » 7.500 m² de surface de vente par immeuble bâti destinée à la vente de produits non-alimentaires pour le commerce de détail ;
- » 2.400 m² de surface au sol pour les services administratifs ou professionnels par immeuble bâti ;
- » 500 m² de surface au sol pour les établissements de restauration par immeuble bâti.

b) Les établissements de restauration sont uniquement admis en [SPEC-F•a].

c) Dans le PAP QE [SPEC-F•a], le rez-de-chaussée est réservé à des activités accessibles et ouvertes au public.

d) De manière générale, dans les PAP QE [SPEC-F•a] et [SPEC-F•b] sont interdits :

- » les crèches et établissements similaires ;
- » les logements de service.

6.2 Marges de reculement

a) Les marges de reculement sont définies comme suit :

- » le **recul avant** minimal est de 6,00 mètres,
- » le **recul latéral** minimal est de 6,00 mètres,
- » le **recul arrière** minimal est de 9,00 mètres.

b) Dans le PAP QE [SPEC-F•a] le recul avant maximal par rapport à la Rue du Brill est de 10,00 mètres.

c) Par dérogation aux points a) et b) une construction peut être accolée à une construction sur un terrain attenant, sous réserve d'autres dispositions relatives à la sécurité et à la prévention d'incendies.

d) Le recul latéral d'une construction principale peut être diminué à 4,00 mètres, sous condition que les prescriptions relatives à la prévention d'incendies soient respectées.

e) Les reculs avant, latéraux et arrière peuvent être diminués à 4,00 mètres pour permettre l'aménagement d'un parking souterrain et/ou aérien, sous condition que les prescriptions relatives à la prévention d'incendies soient respectées.

f) Les marges de reculement sont mesurées selon les dispositions du Chapitre 4.

g) Si plusieurs constructions principales sont prévues sur une même parcelle, les constructions principales en deuxième position doivent observer les reculs repris au point a) et doivent disposer d'un accès pompier d'une largeur de 5,00 mètres au minimum. Les reculs des constructions principales en deuxième position est à mesurer par rapport aux marges de reculement d'autres constructions principales situées sur une même parcelle.

6.3 Gabarit

6.3.1 Profondeur

La profondeur maximale des bâtiments est définie par la surface résultante des marges de reculement sur les limites de propriété.

6.3.2 Nombre de niveaux

a) Le nombre de niveaux est tributaire de la hauteur maximale et des fonctions de la construction. Un niveau est admis en sous-sol au maximum.

b) Les nouvelles constructions principales situées en **[SPEC-F•a]** doivent :

- » prévoir un rez-de-chaussée commercial avec une hauteur libre sous plafond minimale de 3,50 mètres sur au minimum 50% de la surface d'emprise au sol ;
- » prévoir au moins trois niveaux hors-sol, à l'exception des parkings aériens.

6.3.3 Hauteur

a) Pour le PAP QE **[SPEC-F•a]** :

- » la hauteur minimale totale des nouvelles constructions principales est de 9,00 mètres ;
- » la hauteur maximale totale des constructions est de 14,00 mètres.

b) Pour le PAP QE **[SPEC-F•b]** la hauteur maximale des constructions est de 12,00 mètres.

c) Le bourgmestre peut autoriser une augmentation de la hauteur pour des constructions spéciales et des équipements techniques sur au maximum un tiers de la surface d'emprise au sol.

d) La hauteur maximale des constructions en deuxième position est mesurée par rapport au niveau de la voie principale desservante.

6.4 Toitures

a) La forme de la toiture est libre.

b) Les toitures avec une surface supérieure à 20 m² doivent être végétalisées ou utilisées pour la production d'énergie renouvelable moyennant des panneaux solaires (photothermiques et/ou photovoltaïques) sur au moins deux tiers de leur surface totale. Une dérogation peut être accordée pour les toitures dont la végétalisation n'est techniquement pas faisable ou dont la pente ou l'exposition ne s'approprient pas pour une utilisation de l'énergie solaire.

6.5 Façades

Dans le PAP QE **[SPEC-F•a]** :

- » toutes les façades doivent présenter des ouvertures sur une surface minimale de 40% de la surface totale de la façade ;
- » le rez-de-chaussée commercial est à équiper d'ouvertures sur une surface minimale de 60% de la façade donnant sur la rue desservante ;
- » l'entrée principale des constructions principales est à prévoir au rez-de-chaussée ;
- » les bâtiments longeant directement la rue du Brill et ayant au moins une façade sur ce côté doivent orienter leur entrée principale sur cette rue.

6.6 Aménagement de l'espace extérieur

a) Une superficie égale à au moins 10% de la superficie de chaque parcelle doit être aménagée en tant qu'espace vert non scellé. Ces surfaces sont localisées à proximité des limites de propriété et leur profondeur minimale est de 2,00 mètres. Elles ne peuvent en aucun cas être utilisées comme dépôts de matériaux, ni comme emplacement de stationnement.

b) Les surfaces couvertes par un revêtement de sol minéral, y inclus les jardins rocheux, les dalles de gazon, pavés etc. ainsi que toute surface utilisée pour le stationnement de véhicules ne sont pas considérés en tant qu'espace vert non scellé dans le sens du présent article.

c) Une dérogation aux dispositions des points a) et b) peut être accordée en vue d'une meilleure qualité urbanistique ou architecturale des aménagements extérieurs et sous condition que l'espace vert manquant soit compensé de manière équivalente par des éléments de façade végétalisés respectivement des plantations. Les toitures végétalisées ne sont pas prises en compte en tant qu'élément compensatoire dans le cadre d'une telle dérogation.

d) Dans le PAP QE [**SPEC-F•a**], le recul avant des constructions principales doit constituer un espace majoritairement ouvert. Il est interdit d'y aménager des emplacements de stationnement pour véhicules. Cette surface est à aménager en continuité avec le domaine public attenant, en réduisant les dénivelés de terrains, clôtures et murs au strict nécessaire.

Art. 7 PAP QE – Zone spéciale « station-service » [SPEC-S]

7.1 Affectation

a) Le PAP QE « Zone spéciale 'station -service' » est réservé aux stations-services.

Complémentairement à l'activité principale, y sont admis :

- » des activités de commerce dont la surface de vente est limitée à 100,00 m² par immeuble bâti ;
- » des restaurants et des débits de boissons, avec une surface maximale de 100,00 m² par immeuble bâti.

b) Tous types de logement, y inclus les logements de service, sont interdits.

7.2 Implantation

a) Le coefficient maximum d'occupation du sol (COS) est de 0,6.

b) Les constructions peuvent être implantés sur les limites de parcelle.

c) Les constructions sur une même parcelle peuvent être accolés.

7.3 Gabarit

a) La profondeur maximale des bâtiments est définie par la surface résultante des marges de recul sur les limites de propriété et en fonction du COS maximal.

b) La hauteur maximale totale des constructions est de 8,00 mètres.

Le bourgmestre peut autoriser une augmentation de la hauteur pour des constructions spéciales et des équipements techniques.

c) Les constructions ont deux niveaux pleins au maximum. Des équipements techniques nécessaires au fonctionnement de la station à essence sont admis en sous-sol.

d) La forme de la toiture est libre.

Art. 8 PAP QE – Zone spéciale « Minett-Kompost » [SPEC-MK]

8.1 Marges de reculement

a) Les marges de reculement sont définies comme suit :

- » le **recul avant** minimal est de 6,00 mètres,
- » le **recul latéral** minimal est de 6,00 mètres,
- » le **recul arrière** minimal est de 9,00 mètres.

b) Par dérogation au point a) une construction peut être accolée à une construction implantée sur la limite de propriété et disposant d'un pignon nu sur un terrain attenant, sous réserve du respect d'autres dispositions relatives à la sécurité et à la prévention d'incendies.

c) Le recul latéral d'une construction principale peut être diminué à 4,00 mètres, sous condition que les prescriptions relatives à la prévention d'incendies soient respectées.

d) Les reculs avant, latéraux et arrière peuvent être diminués à 4,00 mètres pour permettre l'aménagement d'un parking souterrain et/ou aérien, sous condition que les prescriptions relatives à la prévention d'incendies soient respectées.

e) Les marges de reculement sont mesurées selon les dispositions du Chapitre 4.

8.2 Gabarit

8.2.1 Profondeur

La profondeur maximale des bâtiments est définie par la surface résultante des marges de reculement sur les limites de propriété.

8.2.2 Nombre de niveaux

Le nombre de niveaux est tributaire de la hauteur maximale et des fonctions de la construction. Un niveau est admis en sous-sol au maximum.

8.2.3 Hauteur

a) La hauteur maximale totale des constructions est de 15,00 mètres.

b) Le bourgmestre peut autoriser une augmentation de la hauteur pour des constructions spéciales et des équipements techniques sur au maximum un tiers de la surface d'emprise au sol.

8.3 Toitures

a) La forme de la toiture est libre.

b) Les toitures avec une surface supérieure à 20 m² doivent être végétalisées ou utilisées pour la production d'énergie renouvelable moyennant des panneaux solaires (photothermiques et/ou photovoltaïques) sur au moins deux tiers de leur surface totale. Une dérogation peut être accordée pour les toitures dont la végétalisation n'est techniquement pas faisable ou dont la pente ou l'exposition ne s'approprient pas pour une utilisation de l'énergie solaire.

Art. 9 PAP QE – Zone spéciale « Rue d’Esch » [SPEC-RE]

9.1 Marges de reculement

a) Les marges de reculement sont définies comme suit :

- » le **recul avant** minimal est de 6,00 mètres,
- » le **recul latéral** minimal est de 6,00 mètres,
- » le **recul arrière** minimal est de 9,00 mètres.

b) Par dérogation au point a) une construction peut être accolée à une construction implantée sur la limite de propriété et disposant d'un pignon nu sur un terrain attenant, sous réserve du respect d'autres dispositions relatives à la sécurité et à la prévention d'incendies.

c) Le recul latéral d'une construction principale peut être diminué à 4,00 mètres, sous condition que les prescriptions relatives à la prévention d'incendies soient respectées.

d) Les reculs avant, latéraux et arrière peuvent être diminués à 4,00 mètres pour permettre l'aménagement d'un parking souterrain et/ou aérien, sous condition que les prescriptions relatives à la prévention d'incendies soient respectées.

e) Les marges de reculement sont mesurées selon les dispositions du Chapitre 4.

9.2 Gabarit

9.2.1 Profondeur

La profondeur maximale des bâtiments est définie par la surface résultante des marges de reculement sur les limites de propriété.

9.2.2 Nombre de niveaux

Le nombre de niveaux est tributaire de la hauteur maximale et des fonctions de la construction. Un niveau est admis en sous-sol au maximum.

9.2.3 Hauteur

a) La hauteur maximale totale des constructions est de 9,00 mètres.

b) Le bourgmestre peut autoriser une augmentation de la hauteur pour des constructions spéciales et des équipements techniques sur au maximum un tiers de la surface d'emprise au sol.

9.3 Toitures

a) La forme de la toiture est libre.

b) Les toitures avec une surface supérieure à 20 m² doivent être végétalisées ou utilisées pour la production d'énergie renouvelable moyennant des panneaux solaires (photothermiques et/ou photovoltaïques) sur au moins deux tiers de leur surface totale. Une dérogation peut être accordée pour les toitures dont la végétalisation n'est techniquement pas faisable ou dont la pente ou l'exposition ne s'approprient pas pour une utilisation de l'énergie solaire.

9.4 Aménagement de l'espace extérieur

a) Une superficie égale à au moins 10% de la superficie de chaque parcelle doit être aménagée en tant qu'espace vert non scellé. Ces surfaces sont localisées à proximité des limites de propriété et leur profondeur minimale est de 2,00 mètres. Elles ne peuvent en aucun cas être utilisées comme dépôts de matériaux, ni comme emplacement de stationnement.

b) Les surfaces couvertes par un revêtement de sol minéral, y inclus les jardins rocheux, les dalles de gazon, pavés etc. ainsi que toute surface utilisée pour le stationnement de véhicules ne sont pas considérés en tant qu'espace vert non scellé dans le sens du présent article.

Art. 10 PAP QE – Zone de sport et de loisir [REC]

Afin de préciser les prescriptions du PAP QE « Zone de sport et de loisir », celui-ci est subdivisé en [REC•a] et [REC•b]. Les différentes subdivisions sont indiquées sur le plan de repérage des PAP QE.

10.1 Affectation

a) Le PAP QE [REC•a] est destiné aux bâtiments, infrastructures et installations de sports, de loisirs et touristiques.

b) Le PAP QE [REC•b] est destiné à l'aménagement de terrains d'entraînement dans le cadre des activités du Centre National de Football.

c) Dans le PAP QE [REC•a] et [REC•b], l'habitation permanente et temporaire est interdite. Exceptionnellement, dans le PAP QE [REC•a] un logement de service à l'usage du personnel dont la présence permanente est nécessaire pour assurer la direction ou la surveillance est admis. La surface habitable nette de ce logement de service ne peut pas dépasser 160,00 m².

10.2 Implantation

Les prescriptions suivantes ne sont pas applicables au PAP QE [REC•b].

a) Le coefficient maximum d'occupation du sol (COS) est de 0,6.

b) Les constructions peuvent être implantés sur les limites de parcelle.

c) Les constructions sur une même parcelle peuvent être accolés.

10.3 Gabarit

Les prescriptions suivantes ne sont pas applicables au PAP QE [REC•b].

a) La profondeur maximale des bâtiments est définie par la surface résultante des marges de reculement sur les limites de propriété et en fonction du COS maximal.

b) La hauteur maximale totale des constructions est de 15,00 mètres.

Le bourgmestre peut autoriser une augmentation de la hauteur pour des constructions spéciales et des équipements techniques.

c) Les constructions ont trois niveaux pleins au maximum. Un niveau supplémentaire peut être aménagé en sous-sol.

d) La profondeur maximale des bâtiments est libre.

e) La forme de la toiture est libre.

f) Les toitures peuvent être végétalisées.

10.4 Constructions en [REC•b]

Dans le PAP QE [REC•b], toute construction est prohibée, à l'exception des :

- » installations d'éclairage pour le terrain d'entraînement, avec une hauteur maximale totale de 25,0 mètres, mesurées à partir du terrain naturel ;
- » un bâtiment de stockage avec un revêtement de façade en bois ainsi qu'une emprise maximale de 100 m² et une hauteur maximale totale de 4,5 mètres.

Art. 11 PAP QE – Zone de sport et de loisir – Parc Molter [REC-pm]

11.1 Affectation

a) Le PAP QE « Zone de sport et de loisir – Parc Molter » est destiné à accueillir un parc public avec des infrastructures et installations de sports et de loisirs en plein air, des espaces verts de détente et de repos ainsi que des aires de jeux en plein air.

Complémentairement à l'activité principale, y sont admis :

- » Des constructions légères et des aménagements légers en relation avec la vocation de la zone, telle que buvette, toilette ou autres constructions similaires ;
- » des infrastructures techniques d'utilité publique.

b) Tous types de logement, y inclus les logements de service, sont interdits.

11.2 Implantation et gabarit

a) La surface d'emprise au sol des constructions ne peut pas dépasser 150 m².

b) La hauteur maximale totale est limitée à 5,00 mètres. Elle est à mesurer par rapport au niveau du terrain existant.

Art. 12 PAP QE – Zone de jardins familiaux [JAR]

Les zones de jardins familiaux sont destinées à la culture jardinière et à la détente.

Y sont admis des aménagements ainsi que des dépendances de faible envergure en relation directe avec la destination de la zone. Les piscines y sont interdites.

Les dispositions des ~~Art. 27~~Art. 26, ~~Art. 29~~Art. 28, ~~Art. 30~~Art. 29 et ~~Art. 31~~Art. 30 sont d'application.

Chapitre 2 Règles applicables à tous les PAP QE

Les prescriptions du présent chapitre sont applicables à tous les PAP « quartier existant ».

~~Art. 12~~ Art. 13 **Dérogations**

- a) Par dérogation aux dispositions relatives aux marges de reculement, les reculs existants peuvent être maintenus en cas de transformation ou de reconstruction d'une maison uni- ou bifamiliale.
- b) Une dérogation aux dispositions concernant les hauteurs maximales des constructions peut être accordée afin de raccorder de manière harmonieuse de nouvelles constructions à des constructions existantes, réalisées avant l'entrée en vigueur du présent règlement.
- c) Pour les transformations et agrandissements d'une construction existante, une dérogation par rapport au recul latéral minimal peut être accordée ; sous condition que la nouvelle construction ait la même affectation que la construction existante. Ainsi, la nouvelle construction peut reprendre le recul latéral de la construction existante.
- d) Afin de garantir l'assainissement énergétique des constructions existantes, une dérogation concernant l'alignement, les reculs et les hauteurs à la corniche, à l'acrotère et au faite peut être accordée.

~~Art. 13~~ Art. 14 **Changement d'affectation et constructions existantes**

a) Les logements, exploitations, commerces et services existants et dument autorisés avant l'entrée en vigueur de la présente partie écrite et dont l'affectation n'est plus autorisable, peuvent être maintenus, respectivement, poursuivre leurs activités. Des travaux de transformations mineures, de conservation et d'entretien sont autorisés pour les constructions et les aménagements existants. Pour ces cas de figure, sont également autorisées des extensions de bâtiments augmentant la surface construite brute d'au maximum 10%, dont les dimensions ou autres caractéristiques ne sont plus conformes aux dispositions du présent règlement.

En cas de destruction involontaire suite à un incendie ou due à un cas de force majeure, la reconstruction de l'immeuble en raison des dimensions maximales dont elle faisait preuve avant l'événement, est autorisé.

b) Afin de permettre la rénovation, la transformation et le changement d'affectation d'un bâtiment existant dont les prescriptions ne sont plus autorisables, le bourgmestre peut déroger aux dispositions concernant le nombre de niveaux admis, la hauteur des constructions et des toitures, la profondeur, les reculs sur les limites ainsi que la forme de la toiture.

~~Art. 14~~ Art. 15 **Lotissement de terrains**

a) Lorsqu'un ou plusieurs terrain(s) viabilisé(s), constructible(s), bâti(s) ou non, est/sont subdivisé(s) ou regroupé(s) en vue de son (leur) affectation à la construction, le propriétaire doit solliciter une autorisation de lotissement selon les prescriptions de l'article 29 (1) de la loi modifiée du 19 juillet 2004 concernant l'aménagement communal et le développement urbain.

b) Lors de la demande d'autorisation de lotissement, le demandeur doit fournir un plan de lotissement qui démontre la conformité avec les dispositions du présent règlement.

c) L'autorisation peut être refusée si le morcellement conduirait à une non-conformité pour une construction existante par rapport à l'une quelconque des dispositions du présent règlement.

~~Art. 15~~ Art. 16 Cession de terrains

La délivrance d'une autorisation de construire peut-être conditionnée par la cession d'une emprise du terrain à bâtir afin de réaliser des travaux conformément à l'article 34 point (5) de la loi modifiée du 19 juillet 2004 concernant l'aménagement communal et le développement urbain.

~~Art. 16~~ Art. 17 Panneaux solaires

a) Les panneaux solaires (photothermiques et/ou photovoltaïques) installés sur un versant incliné d'une toiture doivent être posés parallèlement à la pente du versant de la toiture et être le plus proche possible de la couverture de la toiture ou être intégrés dans celle-ci. Ils doivent être éloignés de 1,00 mètre de la gouttière et ne pas dépasser la toiture elle-même.

b) Dans le cas d'une toiture plate, les panneaux solaires doivent avoir un recul minimal de 1,50 mètre par rapport aux plans de façades et ne peuvent dépasser une hauteur totale de 1,00 mètre et une pente maximale de 35°.

c) Les panneaux solaires installés sur le ou les versant(s) de la façade principale, doivent former un ensemble harmonieux quant au type, à la forme et à l'épaisseur.

d) Les panneaux solaires en façade sont soumis aux prescriptions de l'~~Art. 25~~ Art. 24.

~~Art. 17~~ Art. 18 Crèches et structures d'accueil pour enfants

a) Les crèches, structures d'accueil pour enfants et établissements similaires sont soumis aux prescriptions suivantes :

- » les établissements peuvent accueillir 60 enfants au maximum ;
- » par enfant, minimum 5,00 m² sont à réserver en tant qu'espace libre ; 65% de ces espaces libres doivent être aménagés en tant qu'espaces verts non scellés ;
- » ces espaces libres privatifs doivent être situés sur les fonds propres et être directement accessible depuis l'établissement.

b) Les surfaces couvertes par un revêtement de sol minéral, y inclus les jardins rocheux, les dalles de gazon, pavés etc. ainsi que toute surface utilisée pour le stationnement de véhicules ne sont pas considérés en tant qu'espace vert non scellé dans le sens du présent article.

Art. 18 Art. 19 **Secteur protégé de type « environnement construit – C »**

Les prescriptions du présent article précisent les dispositions relatives au secteur protégé de type « environnement construit – C », telles que défini dans le Plan d'Aménagement Général (PAG). Les prescriptions du présent article priment sur toute autre disposition du présent règlement.

18-119.1 **Autorisations et avis**

Tout projet de travaux ainsi que toute autre intervention architecturale et/ou urbanistique dans les secteurs protégés d'intérêt communal de type « environnement construit – C » sont soumis à autorisation du bourgmestre, qui peut, avant toute décision, soumettre le projet pour avis au Service des Sites et Monuments Nationaux.

Toute demande d'autorisation de construire concernant un « construction à conserver », « gabarit d'une construction existante à préserver », « alignement d'une construction existante à préserver » ou « petit patrimoine à conserver » doit être accompagnée d'un levé topographique et mesurage cadastral qui définit de manière précise les limites cadastrales ainsi que l'implantation du bâti existant par rapport à ces limites.

18-219.2 **Construction à conserver**

Les bâtiments désignés « construction à conserver » dans la partie graphique du PAP QE ne peuvent subir aucune démolition, transformation, changement d'affectation, modification ou agrandissement qui puissent nuire à leur valeur historique, artistique ou esthétique ou altérer leur gabarit ou leur aspect architectural ; sauf si des faits inhérents à la sécurité, dûment justifiés et établis, justifient un tel projet.

La construction d'annexes et d'extensions peut être autorisée sur les côtés postérieur et latéraux, sous condition qu'elles restent visibles comme ajouts tardifs, adoptent un langage architectural contemporain et sont en harmonie avec le bâtiment à conserver.

Toute intervention sur un construction à conserver doit veiller à la conservation et la mise en valeur des composantes architecturales existantes à l'extérieur.

A l'**extérieur du bâtiment**, ces composantes sont :

- » le **rythme entre surfaces pleines et vides**,
- » les **formes et éléments de toiture**,
- » les **dimensions, formes et position des baies**,
- » les **modénatures**,
- » les **éléments de décoration qui caractérisent ledit bâtiment**,
- » les **matériaux utilisés traditionnellement**,
- » les **revêtements et teintes traditionnels**.

Préalablement à la délivrance d'une autorisation de construire, un inventaire portant sur les composantes architecturales identitaires à l'extérieur et d'une construction à conserver est à établir.

18-319.3 **Gabarit d'une construction existante à préserver**

Le gabarit d'une construction existante à préserver veille au maintien du caractère rural, voire du tissu urbain des localités par la structuration des rues et la formation d'espaces-rues. Pour les bâtiments désignés « gabarit d'une construction existante à préserver » dans la partie graphique, le gabarit et leur implantation sont à conserver lors de travaux de transformation ou lors d'une reconstruction.

En cas de reconstruction, les gabarits et leur implantation mentionnés ci-dessus sont à respecter et priment sur toutes les autres prescriptions relatives aux marges de reculement définies dans la présente partie écrite.

Le gabarit d'une construction existante à préserver est constitué par le ou les bâtiments traditionnels, à savoir la maison d'habitation et/ou les communs. Les volumes secondaires atypiques ainsi que toutes les excroissances atypiques ne sont pas considérés comme gabarit d'une construction existante à préserver.

Par le terme « gabarit » il faut entendre l'ensemble des dimensions principales propres à l'édifice, à savoir :

- » la **longueur**,
- » la **profondeur**,
- » la **hauteur à la corniche**,
- » la **hauteur au faîte**,
- » la **pente et la forme de la toiture**.

La construction d'annexes et d'extensions peut être autorisée sur les côtés postérieur et latéraux, sous condition qu'elles restent visibles comme ajouts tardifs, adoptent un langage architectural contemporain et sont en harmonie avec le bâtiment à conserver.

Des saillies et des retraits par rapport au gabarit existant sont interdits.

En cas d'impossibilité d'observer la hauteur à la corniche et au faîte lors de la reconstruction d'un gabarit d'une construction existante à préserver, une dérogation jusqu'à 0,50 mètre peut être accordée ; sans changer la forme et la pente de la toiture. De même, une dérogation jusqu'à 1,00 mètre de l'implantation du gabarit par rapport à la voie publique, peut être accordée de manière exceptionnelle.

En cas de divergence entre l'inscription de la construction sur le plan de repérage des PAP QE et l'implantation réelle, l'alignement des façades et/ou le volume des constructions existantes fait foi.

18.419.4 Alignement d'une construction existante à préserver

L'alignement d'une construction existante à préserver doit être conservé lors de tout projet de transformation ou de reconstruction. La façade en question doit respecter l'alignement obligatoire sur au moins deux tiers de la surface.

L'alignement d'une construction existante à préserver prime sur toutes autres prescriptions relatives aux marges de reculement. En cas d'impossibilité d'observation ou dans le but de l'amélioration du domaine public, une dérogation jusqu'à 1,00 mètre au maximum peut être accordée.

En cas de divergence entre l'inscription de la construction sur la partie graphique sur le plan de repérage des PAP QE et l'implantation réelle, l'alignement des façades et/ou le volume des constructions existantes fait foi.

18.519.5 Petit patrimoine à conserver

Les éléments protégés, représentant le « petit patrimoine à conserver », ne peuvent subir aucune démolition, transformation, modification ou agrandissement qui puissent nuire à leur valeur historique, artistique ou esthétique et altérer leur volume ou leur aspect architectural.

~~18.6~~**19.6** Façades

a) Les façades sont à réaliser en enduit minéral lisse ; les socles sont à exécuter en enduit minéral ou en pierre naturelle. Pour toutes les façades des constructions principales ou annexes, seules sont admises les couleurs définies dans l'Art. 36~~Art. 35~~ ou similaires.

L'utilisation de matériaux présentant un coloris et/ou une structure différente de la couleur principale de l'enduit minéral n'est admise que comme élément de structure à dimension réduite à appliquer au socle ou aux encadrements des ouvertures.

L'utilisation des briques ainsi que toute maçonnerie extérieure apparente dans les façades n'est admise que comme élément de structure de petites dimensions. Ces surfaces ne sont en aucun cas supérieures à 25% de la surface totale des façades.

Par dérogation à ce qui précède, les annexes visées sous le point b) de l'article 19.7~~18.7~~ peuvent être conçues en bois, béton, verre et autres matériaux contemporains.

b) Les ouvertures des fenêtres sont à dominante verticale, à l'exception des façades arrière.

c) Les balcons et les avant-corps en façade sont interdits en façades avant et latérales.

~~18.7~~**19.7** Toitures

a) La toiture d'une construction principale doit obligatoirement avoir deux versants. La pente des toitures doit se situer entre 35 et 42 degrés.

b) La toiture d'une extension respectivement d'un volume secondaire accolé à une construction principale, destiné à agrandir la surface utilisable, peut être plate ou légèrement inclinée, à condition que :

- » l'emprise au sol de l'extension / du volume secondaire, n'excède pas un tiers de l'emprise au sol de la construction principale ;
- » la surface de la façade de de l'extension / du volume secondaire soit égale ou inférieure à deux tiers de la façade de la construction principale à laquelle elle est accolée (même vue);
- » les prescriptions concernant l'implantation (reculs, alignement, profondeur) et le gabarit soient observées ;
- » l'acrotère de l'annexe ne dépasse pas la corniche ou l'acrotère de la construction principale.

Les toitures de ces extensions / volumes secondaires peuvent être végétalisées.

c) La saillie à la corniche (sans la gouttière) doit être entre 0,10 et 0,25 mètre par rapport à l'alignement de la façade et entre 0,10 et 0,30 mètre en pignon.

d) La couverture des toitures des constructions principales est soit réalisée en ardoises grises ou constituée d'un matériel de couleur gris foncé ou brun foncé qui en imite la forme et la texture. Des matériaux non brillants comme p.ex. le zinc ou inox sablé à joints debout ou le cuivre sont admis. Les gouttières et descentes verticales sont en zinc, en cuivre ou en inox sablé.

~~18.8~~**19.8** Panneaux solaires

Pour le secteur protégé de type « environnement construit – C », les prescriptions sont précisées de la manière suivante :

- » Les panneaux solaires (photothermiques et/ou photovoltaïques) doivent être de type « full black », c'est-à-dire sans éléments métalliques scintillants.
- » La surface totale maximale des panneaux solaires par versant, est limitée à 50%.
- » Les panneaux solaires en façade sont interdits.

18.919.9 Ouvertures dans les toitures

Pour le secteur protégé de type « environnement construit – C », les prescriptions applicables au façades et versants de toiture donnant sur le domaine public sont précisées de la manière suivante :

Y sont uniquement autorisées les lucarnes et les fenêtres rampantes (type « Velux »).

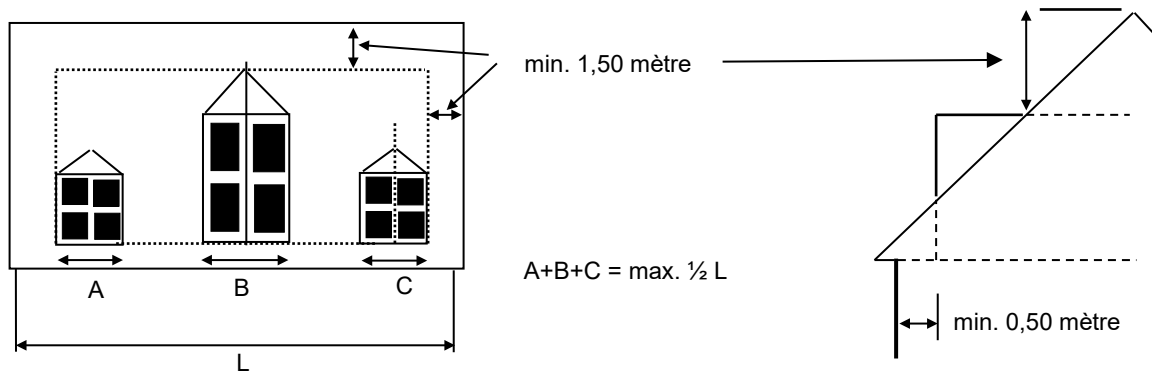
Ces ouvertures sont à dominante verticale et sont implantées avec un recul minimal de 1,50 mètre des limites latérales, des arêtes et des noues de la toiture. Cette distance peut être réduite à 1,00 mètre pour les maisons en bande.

La largeur d'une ouverture ne dépasse pas 1,50 mètre. La somme des largeurs des ouvertures ne dépasse pas la moitié de la longueur de la façade et doit être inférieure à la somme de la largeur des ouvertures de fenêtres situées dans la façade concernée.

La corniche ne peut pas être interrompue.

Les lucarnes doivent observer un recul d'au moins 0,50 mètre par rapport au plan de la façade et ne contiennent aucun élément de façade.

L'implantation des ouvertures est illustrée dans le dessin ci-après, à l'intérieur de la ligne pointillée :



18.4019.10 Assainissement énergétique

Pour les « constructions à conserver », les « gabarits d'une construction existante à préserver » et « alignements d'une construction existante à préserver », des dérogations au niveau du respect des exigences minimales peuvent être accordées par le bourgmestre, ceci afin que le caractère et la valeur historique de ces bâtiments puissent être sauvegardés.

Ces dérogations ne s'appliquent pas aux autres constructions existantes et nouvelles.

Chapitre 3 Règles applicables aux PAP QE des zones d'habitation et zones mixtes

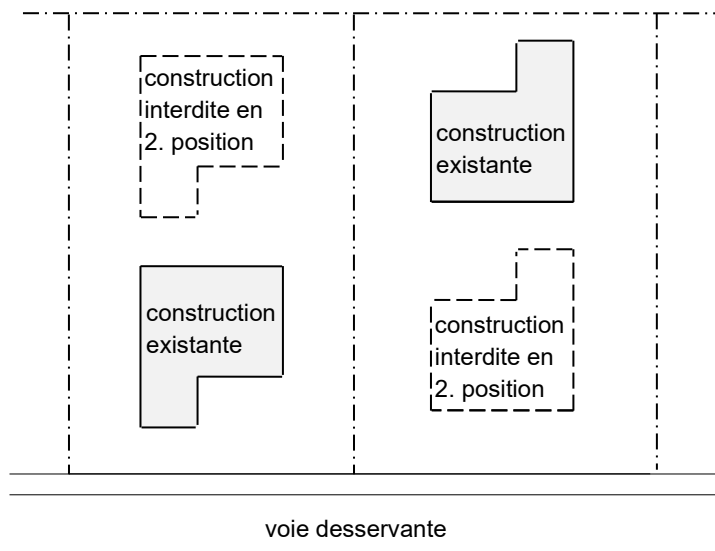
Les prescriptions du présent chapitre sont applicables aux PAP « quartier existant » suivants :

- » PAP QE – Zone d'habitation 1 [HAB-1],
- » PAP QE – Zone d'habitation 2 [HAB-2],
- » PAP QE – Zones mixtes [MIX-u / MIX-v / MIX-r],
- » PAP QE – Zone de jardins familiaux [JAR].

Art. 19 **Art. 20** Construction principale en deuxième position

a) Une construction principale en deuxième position, sur la même parcelle et desservie par la même voie desservante que la construction en première position, est interdite.

Les terrains qui ne sont desservis que par des voies privées ne sont pas à considérer comme terrains à bâtir.



b) La reconstruction d'une maison unifamiliale existante en deuxième position dûment autorisée avant l'entrée en vigueur du présent règlement est admise, sous condition que l'alignement de façade avant et les reculs latéraux sont maintenus. Afin d'agrandir la surface habitable, la profondeur maximale peut être augmentée par rapport à la construction existante, sans dépasser un maximum de 12,00 mètres et sous réserve du respect du recul arrière prescrit par le PAP QE respectif. Le changement d'affectation d'une maison unifamiliale est interdit.

Art. 20 **Art. 21** Rez-de-chaussée et rez-de-jardin

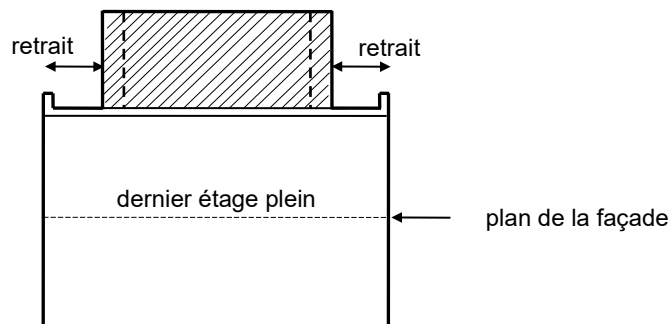
a) Le niveau du rez-de-chaussée du côté rue est défini par rapport à la cote de l'axe de la voie desservante, ou le cas échéant, le niveau du rez-de-jardin est défini par rapport au terrain naturel.

b) Le niveau du rez-de-chaussée ou du rez-de-jardin peut être inférieur à cette cote de 0,50 mètre au maximum ou supérieur à cette cote de 1,50 mètre. Dans le secteur protégé de type « environnement construit – C », le niveau ne peut être supérieur à 0,50 mètre.

Le niveau du rez-de-chaussée ou du rez-de-jardin peut, exceptionnellement, être augmentée pour des raisons urbanistiques, topographiques ou s'il s'avère que la limitation en question rend impossible le raccordement au réseau de canalisation existant. Toutefois, la hauteur maximale à la corniche ou à l'acrotère ne peut pas être dépassée.

c) Lorsque la cote du rez-de-chaussée respectivement du rez-de-jardin n'est pas la même sur toute la longueur des façades, le plancher le plus élevé est déterminant.

~~Art. 21~~ **Art. 22** Étage supérieur en retrait



a) L'étage supérieur en retrait a une toiture plate ou légèrement inclinée, avec une pente maximale de 20 degrés pour la toiture à un versant.

b) La somme des retraits du côté avant et arrière est d'au moins 4,00 mètres. Le retrait avant et arrière a au moins 1,50 mètre et le retrait du côté latéral a au moins 2,00 mètres, à l'exception du côté latéral accolé à une autre construction ou implanté en limite de parcelle où le retrait peut être nul. Les retraits sont mesurés à partir du plan de la façade respective.

c) Les retraits peuvent être aménagés en toiture-terrasse. Le garde-corps d'une toiture-terrasse peut dépasser la hauteur de l'acrotère maximale. Aucune saillie n'est autorisée, ni sur l'acrotère, ni sur le plan de la façade.

~~Art. 22~~ **Art. 23** Vérandas, pergolas, terrasses couvertes et constructions similaires

a) L'implantation des vérandas, pergolas, terrasses couvertes et constructions similaires sont admises en tant qu'extension de la construction principale suivant les dispositions du PAP QE respectif.

b) Les vérandas, pergolas, terrasses couvertes et constructions similaires prévues au-delà de la profondeur maximale pour la construction principale doivent respecter les dispositions suivantes :

- » la profondeur maximale est de 3,50 mètres ;
- » la hauteur maximale est de 3,50 mètres ;
- » un niveau peut être admis au maximum ;
- » les constructions doivent être conçues en dehors de l'enveloppe thermique de la construction à laquelle elles se rapportent.

Au moins deux tiers des parois extérieures d'une vérande doivent être translucides ou transparentes et les parois en limite de la parcelle (constructions jumelées ou en bande) sont exécutées en dur jusqu'à une hauteur de 2,00 mètres. Les toitures peuvent être non translucides et non transparentes. L'aménagement en toit-terrasse est interdit.

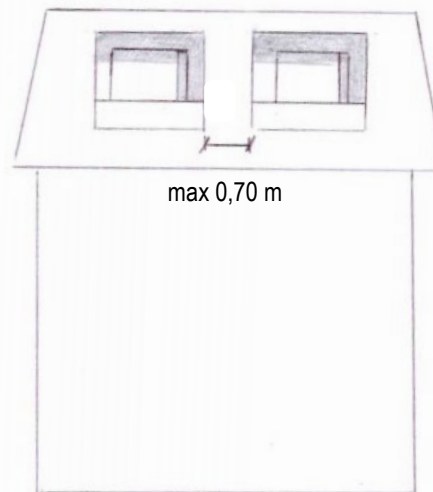
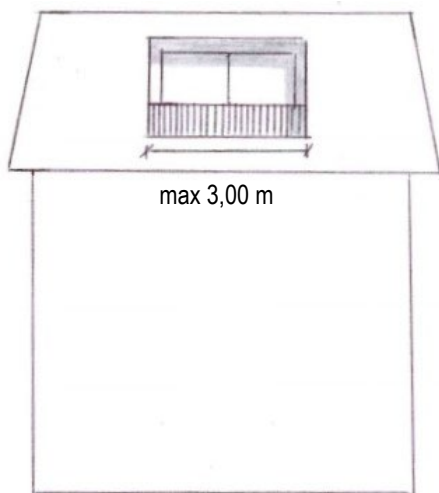
Les pergolas, terrasses couvertes et constructions similaires doivent être ouvert sur au moins deux côtés. Le côté accolé à la construction principale ou obstruée par des éléments clos – tels que des murs, palissades ou éléments similaires d'une hauteur supérieure à 1,00 mètre – est à considérer comme fermé.

Art. 23 Art. 24 **Ouvertures dans la toiture et superstructures**

a) Les ouvertures, lucarnes, loggias, fenêtres rampantes (type « Velux ») ou ouvertures similaires dans la toiture en vue d'une meilleure exploitation fonctionnelle des combles sont autorisées. Ces ouvertures doivent être implantées dans la toiture de manière à s'intégrer harmonieusement dans le tissu bâti existant.

Elles sont implantées avec un recul minimal de 1,00 mètre des limites latérales, des arêtes et des noues de la toiture. Pour les maisons en bande, cette distance peut être réduite à 0,70 mètre sur le côté latéral.

La largeur d'une ouverture ne dépasse pas 3,00 mètres. La somme des largeurs des ouvertures ne dépasse pas deux tiers de la longueur de la façade.



La corniche peut être interrompue sur un tiers de la largeur de la façade et sur 3,00 mètres au maximum.

b) À l'exception des souches de la cheminée et de ventilation les superstructures en toiture doivent se trouver à l'intérieur du gabarit maximal défini par le PAP QE respectif.

Art. 24 Art. 25 **Saillies sur les façades**

Les parties saillantes ou saillies des bâtiments comprennent les escaliers extérieurs et rampes ainsi que les avant-toits, corniches, balcons, auvents, marquises, enseignes publicitaires et éclairages. Les prescriptions concernant les avant corps sont définies dans les PAP QE respectifs.

Les saillies définies ci-dessus peuvent être autorisées sous les conditions suivantes :

- a) Les escaliers extérieurs et rampes peuvent avoir une saillie maximale de 1,10 mètre.
- b) Les auvents et avant-toits peuvent avoir une saillie maximale de 0,70 mètre.
- c) Les balcons ne peuvent pas dépasser la limite du domaine public, ni entrer dans le recul latéral, avant et arrière ; leur profondeur ne peut dépasser 2,00 mètres et la largeur totale est inférieure ou égale à 2/3 de la largeur de la façade. Pour les constructions jumelées ou en bande, un balcon doit respecter un recul latéral minimal de 1,90 mètre par rapport à la limite de propriété.

À l'exception des saillies visées sous les points a et b, les parties saillantes des constructions doivent respecter les reculs minimaux définies dans le PAP QE respectif.

~~Art. 25~~ Art. 26 **Emplacements de stationnement, garages et car-ports**

~~25.4~~ 26.1 **Généralités**

a) Les emplacements peuvent être aménagés soit sous forme de garage ou de car-port, soit sous forme d'emplacements de stationnement dans un sous-sol ou à ciel ouvert. Le nombre minimal d'emplacements de stationnement et les prescriptions y liées sont définis dans l'article 17 de la partie écrite du Plan d'Aménagement Général (PAG).

b) L'accès aux emplacements de stationnement, garages ou car-ports doit tenir compte des impératifs de sécurité de la circulation publique.

c) Des emplacements de stationnement à ciel libre sont autorisés dans le recul avant et latéral des constructions principales. L'aménagement d'emplacements de stationnement, de garages ou de car-ports dans le recul arrière est interdit. Pour les maisons plurifamiliales, l'aménagement d'emplacements de stationnement dans le recul avant des constructions principales est également interdit, à l'exception des emplacements de stationnement destinées aux commerces situées au rez-de-chaussée des bâtiments.

d) La construction de garages est autorisée à l'intérieur du gabarit autorisé pour le bâtiment principal. La largeur maximale d'une porte de garage est de 5,0 mètres. Par façade, la largeur totale des portes de garages ne peut pas dépasser deux tiers de la longueur de la façade concernée. Au cas où il n'est pas possible de respecter cette règle, il est toujours autorisé de réaliser une porte de garage d'une largeur maximale de 3,00 mètres.

e) Par parcelle, un seul accès carrossable peut être aménagé avec une largeur maximale de 6,00 mètres. Par dérogation à ce qui précède, un deuxième accès carrossable peut être aménagé si aucun emplacement de stationnement sur la voirie publique ne doit être supprimé.

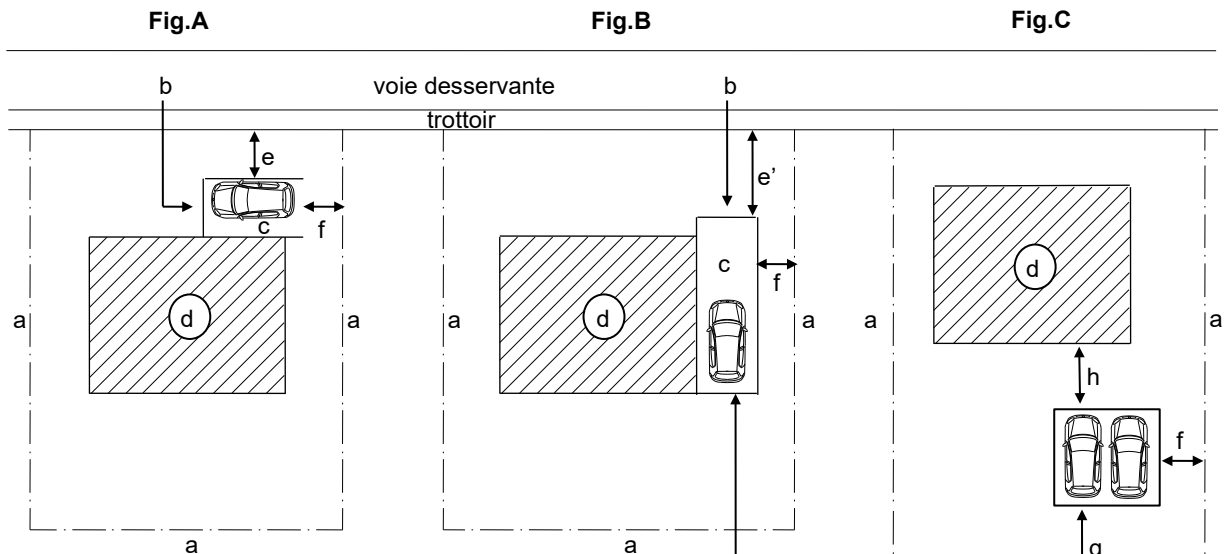
La somme des accès carrossables ne peut pas dépasser 9,00 mètres.

f) Au rez-de-chaussée des maisons d'habitation plurifamiliales, au maximum 50% de la surface peuvent être dédiés à des fins de stationnement. Une dérogation peut être accordée pour des raisons urbanistiques, topographiques ou pour les parcelles superposées d'une zone de servitude « urbanistique – zone humide » en vertu de l'article 25 de la partie écrite du Plan d'Aménagement Général (PAG).

g) La rampe d'accès à un garage souterrain doit avoir un recul latéral d'au moins 1,00 mètre par rapport à la limite de propriété et doit être couvert par une structure légère végétalisée ou par une dalle en béton couverte d'une couche de terre végétale d'au moins 0,30 mètre sur au moins deux tiers de la longueur totale de l'accès en question. Cette couverture est à prévoir sur la largeur totale de la rampe d'accès, toutefois une hauteur libre supérieure ou égale à 2,20 mètres est à prévoir.

25-226.2 Garage ou car-port en dehors du gabarit de la construction principale

Pour les maisons uni- et bifamiliales, l'aménagement d'emplacements sous forme de garage ou de car-port en dehors du gabarit autorisé pour la construction principale est admis sous le respect des prescriptions du présent article et des dimensions définies dans l'Art. 26.325-3.



- a) limite de propriété
- b) accès carrossable
- c) emplacement, garage ou carport
- d) construction principale
- e) recul avant minimal
- e') recul avant aux abords des routes étatiques
- f) recul latéral
- g) recul arrière
- h) recul par rapport à la construction principale

la limite arrière ne dépasse pas la façade arrière de la maison d'habitation

a) Un car-port avec au maximum deux emplacements peut être aménagé dans le recul avant (voir **Fig. A**) des constructions isolées, jumelées ou groupées en bande, en respectant les conditions suivantes :

- » si l'accès est direct et perpendiculaire, la distance minimale de l'abord de la voie desservante (e) est de 2,00 mètres dans le cas de la voirie communale et de 5,00 mètres dans le cas de la voirie de l'Etat ;
- » si l'accès est indirect et non perpendiculaire, une distance d'au moins 2,00 mètres de l'abord de la voie desservante (e) est à observer ;
- » la construction doit être ouverte sur tous les côtés non accolés à la construction principale.

b) Un car-port ou garage peut être autorisé dans le recul latéral, sur un côté d'une construction principale uniquement, (voir **Fig. B**), en respectant les conditions suivantes :

- » l'implantation du garage ou car-port peut se faire sans recul latéral ;
- » la hauteur maximale totale est de 3,50 mètres ;
- » la distance minimale de l'abord de la voie desservante est de 2,00 mètres dans le cas de la voirie communale et de 5,00 mètres dans le cas de la voirie de l'Etat.

c) Par dérogation au point c) de l'article 26.125-1, des car-ports et / ou des garages peuvent être autorisés dans le recul arrière d'une maison unifamiliale isolée, (voir **Fig. C**) sous respect des conditions suivantes :

- » la surface maximale des car-ports ou garages ne peut pas dépasser 36,00 m² ;
- » les car-ports ou garages observent un recul d'au moins 6,00 mètres de la limite arrière et d'au moins 2,00 mètres de la limite latérale de la parcelle ; exceptionnellement un car-port ou un garage peut être accolé à un garage ou car-port existant sur le terrain voisin ;
- » le recul maximal entre les car-ports ou garages et la construction principale est de 10,00 mètres.

25.3.26.3 Dimensions des garages et car-ports

25.3.426.3.1 Car-ports

a) La hauteur maximale totale des car-ports est de 3,50 mètres, sous réserve du respect de l'article 26.225-2. Les car-ports ont une toiture plate ou légèrement inclinée et sont ouverts sur au moins deux côtés.

b) La largeur minimale d'un car-port est de 3,00 mètres.

c) Le côté du car-port accolé à la construction principale ou obstruée par des éléments clos – tels que des murs, palissades ou éléments similaires d'une hauteur supérieure à 1,00 mètre – est à considérer comme fermé.

25.3.226.3.2 Garages

a) Pour les garages qui ne sont pas intégrés dans le gabarit du bâtiment principal, la hauteur maximale totale est de 3,50 mètres, sous réserve du respect de l'article 26.225-2.

b) La toiture d'un garage a une forme libre. La toiture d'un garage accolé au bâtiment principal peut être aménagée sous forme de toiture-terrasse, si le garage observe un recul d'au moins 3,00 mètres de la limite de la parcelle et sans préjudice d'autres dispositions légales.

c) La largeur minimale d'un garage est de 3,00 mètres.

Art. 26Art. 27 Abris de jardin et constructions similaires

a) Deux abris de jardin ou constructions similaires peuvent être autorisés dans les reculs de la construction principale au maximum. La somme de la surface d'emprise au sol des abris de jardin ou constructions similaires ne peut pas dépasser 30 m² par parcelle.

Ces constructions doivent avoir un recul d'au moins 3,00 mètres sur les limites de la parcelle.

La hauteur maximale totale est de 3,50 mètres. Cette hauteur est à mesurer par rapport au terrain naturel.

b) Par dérogation au point a), le recul minimal des abris de jardin ou constructions similaires avec une surface inférieure ou égale à 10 m² par rapport aux limites de la parcelle est de 1,00 mètre.

c) Les constructions visées par le présent article ne peuvent en aucun cas servir au séjour prolongé ou au stationnement de voitures. La forme de la toiture est libre, toutefois l'aménagement d'une toiture terrasse est interdit.

~~Art. 27~~ **Art. 28** Équipements techniques fixes

- a) Les équipements techniques fixes nécessaires à l'exploitation des constructions principales sont à intégrer dans le gabarit de la construction principale.
- b) Si des raisons techniques l'exigent, des équipements techniques fixes – tels que les conditionnements d'air, les systèmes de ventilation et les pompes à chaleur – peuvent être autorisés dans le recul arrière de la construction principale, sous condition de respecter un recul minimal de 3,00 mètres de la limite de la parcelle et de ne pas causer de nuisances sonores pour le voisinage.
- c) Une dérogation aux dispositions ci-dessus peut être accordée, si l'implantation des équipements techniques fixes dans le recul arrière n'est pas possible pour des raisons techniques ou topographiques. Dans ce cas, ceux-ci peuvent exceptionnellement être aménagés dans le recul latéral ou avant, sous condition de respecter un recul minimal de 3,00 mètres de la limite de la parcelle et de ne pas causer de nuisances sonores pour le voisinage.

~~Art. 28~~ **Art. 29** Espaces libres et jardins privés

- a) Les accès des constructions, accès carrossables, cours, terrasses et aménagements similaires peuvent être exécutés en dur.
- b) Les emplacements de stationnement à ciel ouvert sont à exécuter avec des matériaux perméables.
- c) Le degré de scellement maximal d'une parcelle est de 50%, en appliquant les critères suivants :
- » les surfaces surplombées par des constructions principales ou dépendances sont prises en compte en tant que surface scellée ;
 - » les toitures vertes sont prises en compte à hauteur de 50%, sous condition de présenter une couche de terre végétale d'au moins 0,30 mètre ;
 - » les accès, chemins, terrasses, emplacements de stationnement ou aménagements similaires exécutés avec des matériaux perméables sont prises en compte en tant que surfaces scellées à hauteur de 50% ;
 - » pour les constructions souterraines, la surface scellée à prendre en compte est réduite de 15% par tranche de 0,15 mètre d'épaisseur de couverture de terre végétale, jusqu'à concurrence de 75%.

Une dérogation peut être accordée pour des parcelles ayant une contenance inférieure à 300 m², sans toutefois dépasser un degré de scellement maximal de 60%.

- d) Dans le recul avant, la surface totale des espaces pouvant être couverts par des revêtements de sol minéraux, y inclus les jardins rocheux, est de 10%. Les espaces nécessaires pour l'aménagement des accès respectivement des emplacements de stationnement ne sont pas pris en compte. Au moins 50% de la surface totale du recul avant doit être engazonnée. Par dérogation à ce qui précède, pour les maisons unifamiliales et bifamiliales en bande, au moins 25% de la surface totale du recul avant doit être engazonnée ou doit recevoir des plantations.
- e) Les terrasses sont à aménager avec un recul minimal de 1,90 mètre des limites de propriétés, à l'exception des terrasses de constructions jumelées ou en cas d'accord entre voisins.
- f) Les installations de panneaux solaires et un ou plusieurs réservoir(s) pour la collecte des eaux de pluies ont un recul d'au moins 2,00 mètres sur les limites de la parcelle.

~~Art. 29~~ Art. 30 Travaux de déblai et remblai

Le terrain naturel est à sauvegarder dans la mesure du possible, toutefois il peut être autorisé :

- » Un remblai de terre jusqu'à 1,00 mètre au-dessus ou un déblai jusqu'à 1,00 mètre en dessous du terrain naturel, avec un recul d'au moins 1,00 mètre des limites de propriété.
- » Un remblai de terre jusqu'à 1,50 mètre au-dessus ou un déblai jusqu'à 1,50 mètre en dessous du terrain naturel, avec un recul d'au moins 3,00 mètres des limites de propriété.
- » Un remblai de terre peut être aménagé sans recul, sous condition qu'il est aménagé de part et d'autre de la limite de propriété ou si le niveau du terrain est adapté au niveau du terrain existant ou projeté sur la parcelle voisine.

~~Art. 30~~ Art. 31 Clôtures, murs de soutènement

a) Les limites entre domaines publics et privés peuvent être clôturés par des socles ou des murets d'une hauteur moyenne inférieure à 0,80 mètre, par des haies vives ou par des grillages, dont la hauteur totale ne peut pas dépasser 1,00 mètre mesurée par rapport au niveau du domaine public.

b) Les limites de propriété latérales et postérieures peuvent être clôturées jusqu'à une hauteur maximale de 2,00 mètres. La hauteur des murs en limite de parcelle est limitée à 0,80 mètre. Les hauteurs sont mesurées par rapport au niveau du terrain sur la parcelle voisine.

c) La hauteur maximale des murs pare-vue à établir sur la ligne séparatrice entre deux constructions jumelées ou groupées – entre jardins ou terrasses – derrière la façade postérieure des constructions est de 2,00 mètres au maximum. La longueur du mur de séparation ne peut pas dépasser 3,00 mètres. Les hauteurs sont mesurées par rapport au niveau du terrain sur la parcelle voisine.

d) Un ou plusieurs murs de soutènement d'une hauteur maximale de 1,50 mètre sont autorisés sur des terrains en pente. Entre deux murs et entre la limite de la parcelle et le mur le plus proche de cette limite, une distance d'au moins 1,50 mètre est à respecter.

Pour les terrains avec une pente moyenne supérieure à 15%, cette hauteur maximale peut être dépassée de 0,50 mètre, à condition que la hauteur moyenne mesurée sur toute la longueur d'un mur de soutènement n'excède pas la hauteur maximale de 1,50 mètre.

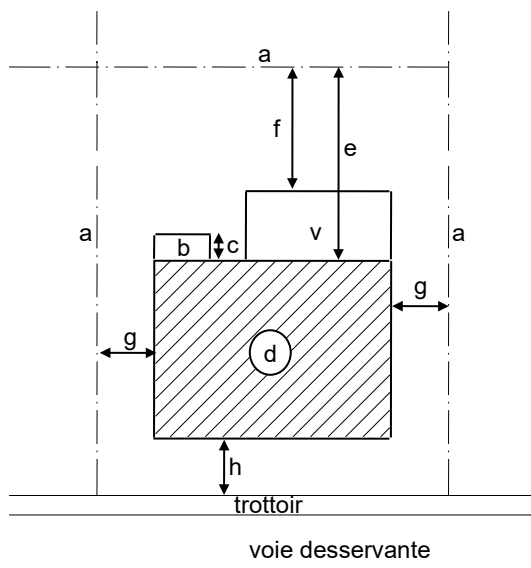
e) Par dérogation au point d), un mur de clôture tel que visé par le point d) et qui sert également en tant que mur de soutènement peut être aménagés en limite de propriété. La hauteur maximale de 2,00 mètres reste d'application et est à mesurer par rapport au niveau du terrain sur la parcelle voisine.

Chapitre 4 Définition des dispositions et prescriptions dimensionnelles

Art. 31 Art. 32 Marges de reculement

Les marges de reculement comprennent les espaces non bâtis, à l'exception de garage ou car-port, d'un fond destiné à être maintenu entre l'alignement de la voie de desserte et la construction projetée, d'une part, et entre les limites latérales et postérieures du fond et la construction projetée, d'autre part.

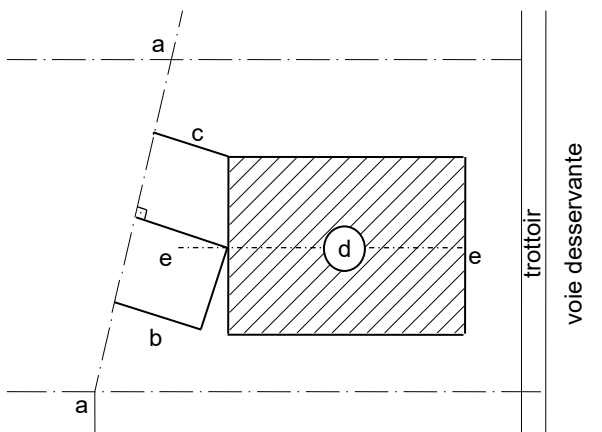
Les dimensions des marges de reculement du présent règlement sont mesurées perpendiculairement à ces limites et dès le nu de la façade, compte non tenu des terrasses non couvertes, des seuils, des perrons, des escaliers extérieurs, des rampes, des arcs (fermés latéralement ou non) et autres installations semblables.



- a) limite de propriété
- b) saillie (balcon, terrasse, rampe,...)
- c) profondeur de la saillie
- d) construction principale
- e) recul arrière construction principale
- f) recul arrière véranda
- g) recul latéral
- h) recul avant
- v) véranda ou construction similaire

Art. 32 Art. 33 Façade oblique

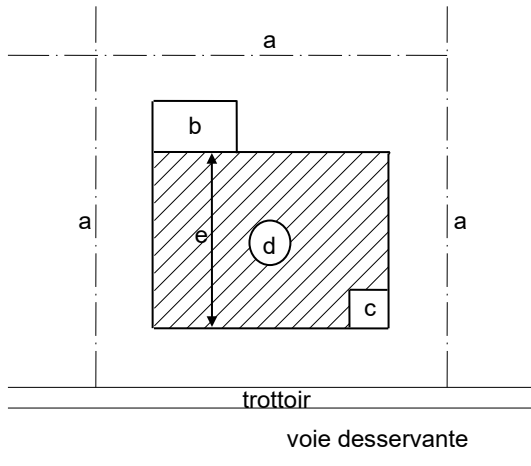
Lorsque la façade d'un bâtiment se présente obliquement par rapport à une limite de propriété et qu'un recul latéral est à observer, le recul des constructions est mesuré à partir du milieu de la façade, perpendiculairement à cette limite. Au point le plus rapproché, le recul des constructions ne peut pas être diminué de plus de 0,50 mètre.



- a) limite de propriété
- b) recul des constructions à mesurer perpendiculairement
- c) distance entre le point le plus rapproché et la limite de propriété
- d) construction principale
- e) axe de symétrie du bâtiment

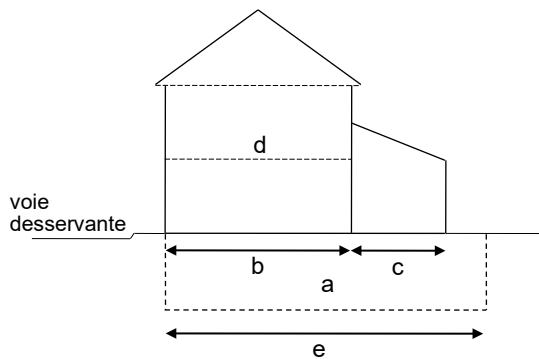
Art. 33 Art. 34 Profondeur des constructions

La profondeur des constructions est mesurée entre façades avant et arrière, compte non tenu des terrasses non couvertes, des seuils, des perrons, des balcons, loggias et autres installations semblables et des éléments en saillie. Lorsque les façades avant et arrières d'un bâtiment ne sont pas parallèles, la profondeur moyenne est déterminante.



- a) limite de propriété
- b) balcon
- c) seuil
- d) construction principale
- e) profondeur

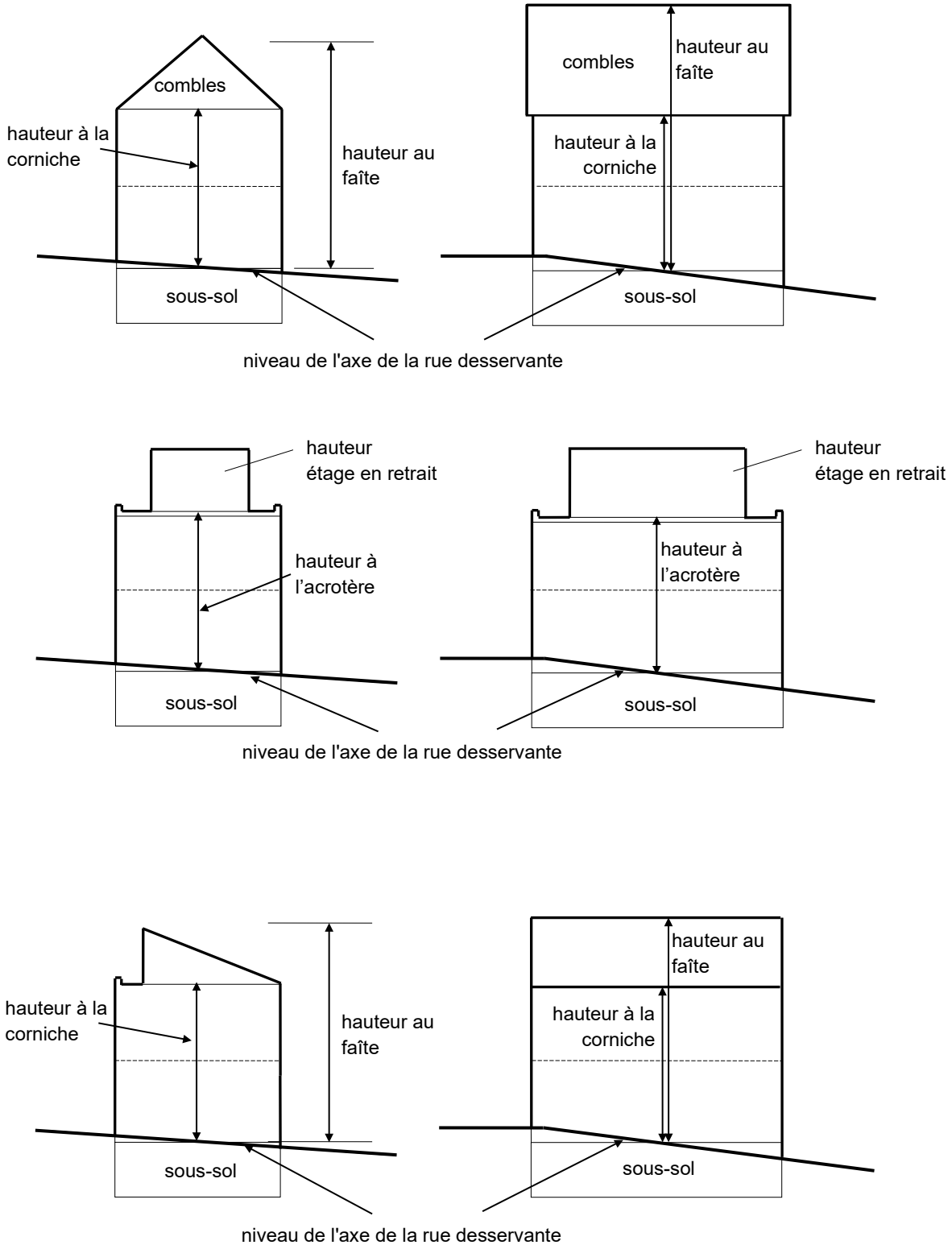
La profondeur des constructions au sous-sol est mesurée à partir de la façade avant.



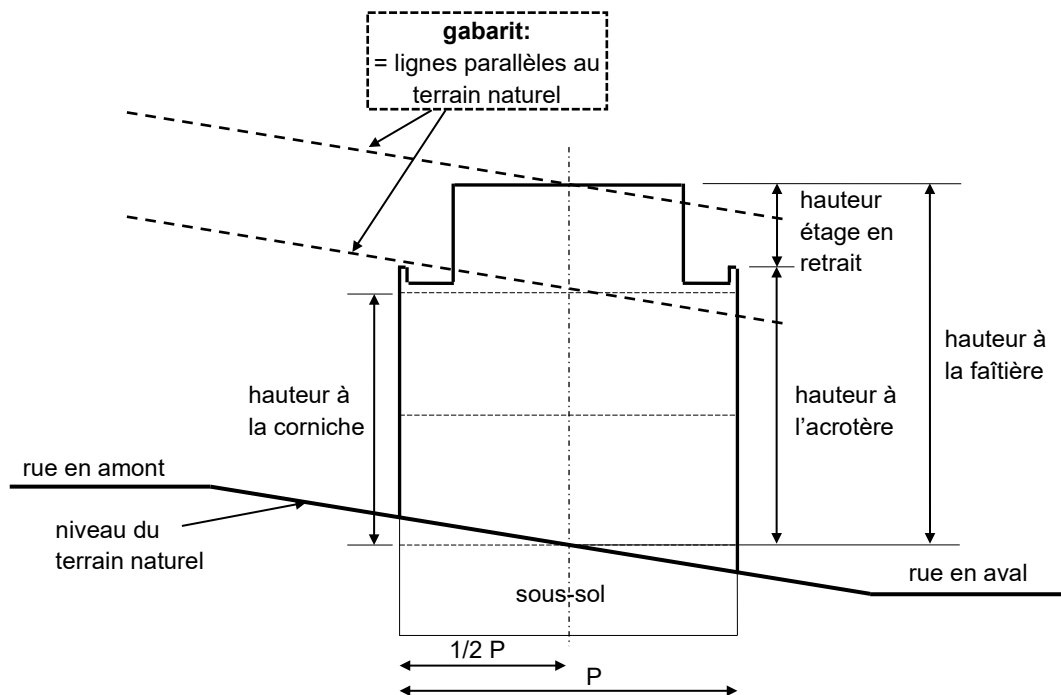
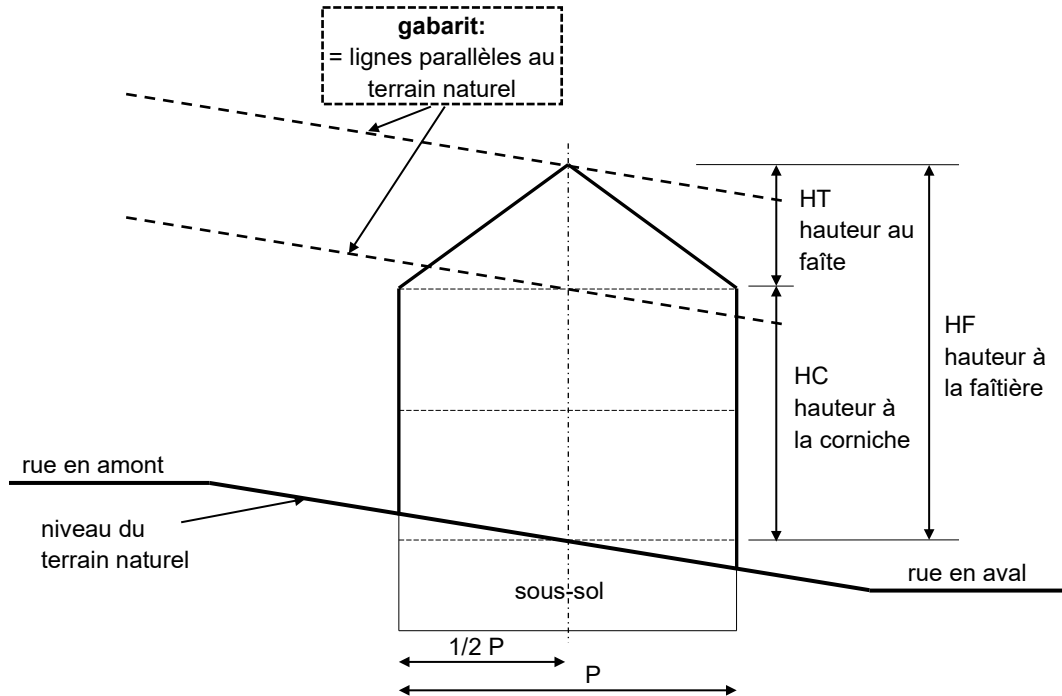
- a) sous-sol
- b) profondeur max.
- c) profondeur max. au rez-de-chaussée
- d) construction principale
- e) profondeur max. du sous-sol

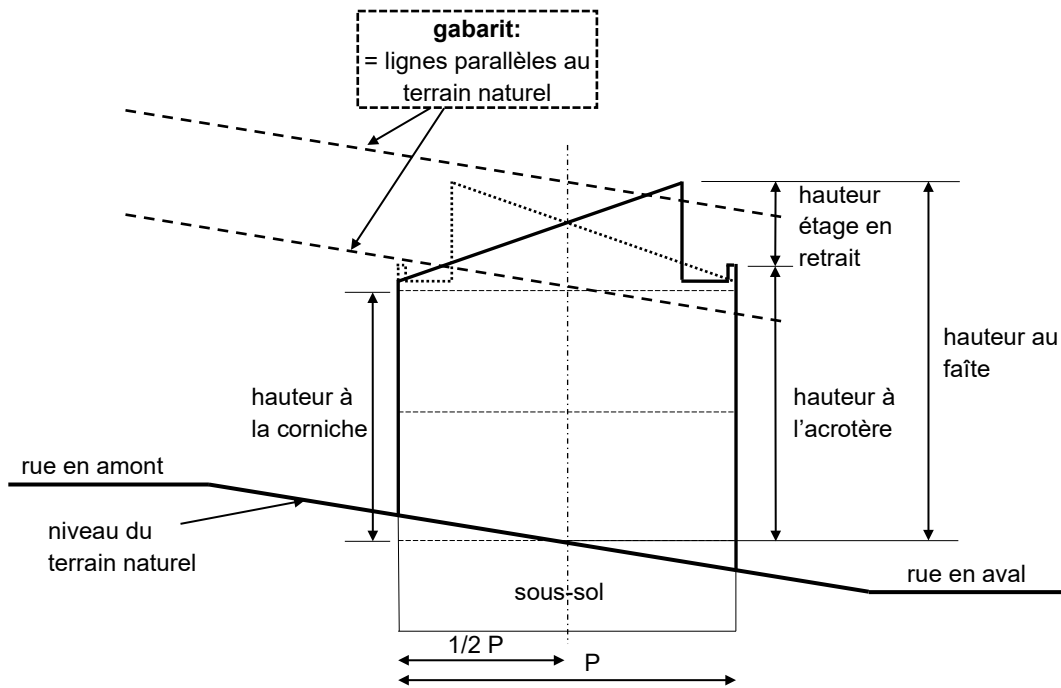
Art. 34 Art. 35 Hauteur des constructions

a) Pour les constructions sur un terrain plat ou avec une pente moyenne inférieure à 10%, la hauteur est mesurée au milieu de la façade par rapport au niveau de la voie desservante. Pour les constructions agricoles, non adjacentes à la voie desservante, la hauteur est mesurée par rapport au terrain naturel.



b) Pour les constructions situés sur un terrain avec une pente moyenne supérieure à 10%, les hauteurs de la corniche et du faîte sont à mesurer par rapport au niveau du terrain naturel et sur la base d'un levé topographique de la situation existante. Un gabarit théorique parallèle au niveau du terrain naturel doit être établi conformément au dessin ci-après. Le nombre maximal des niveaux compte pour chacune des façades.





Chapitre 5 Annexes

Art. 35 **Art. 36** **Couleurs admises en secteur protégé de type « environnement construit – C »**

Le présent article reprend la palette de couleurs admissibles pour les façades respectivement les socles et encadrements dans les secteurs protégés de type « environnement construit – C ».

Toutes les couleurs sont définies dans le système « Natural Colour System » (NCS).

35.136.1 Façades

Blanc cassé	
S 0502-Y50R	S 1002-R
S 0505-Y10R	S 0500-N
S 1005-Y10R	S 0603-G80Y
S 0505-Y30R	S 0804-Y30R
S 1005-Y40R	S 0505-Y40R
S 1005-Y50R	S 0502-Y
S 1005-Y60R	S 1002-Y
S 1005-Y70R	S 1002-Y50R

Ocre	
S 0510-Y20R	S 2020-Y10R
S 1015-Y20R	S 0515-Y20R
S 2040-Y10R	S 1020-Y20R
S 1010-Y20R	S 0510-Y30R
S 1015-Y40R	S 0510-Y10R
S 2020-Y20R	S 1015-Y10R
S 1010-Y10R	S 1020-Y10R

Beige	
S 0907-Y10R	S 3010-Y40R
S 0505-Y20R	S 1510-G90Y
S 0507-Y40R	S 1510-Y10R
S 2010-Y30R	S 1510-Y20R
S 2010-Y20R	S 1510-Y30R
S 0804-Y50R	S 1005-Y20R
S 1005-Y10R	S 1010-Y40R
S 2005-Y40R	S 1510-Y40R

Vert	
S 1010-Y	S 2005-G60Y
S 1515-G90Y	S 3005-G50Y
S 2005-Y10R	S 2010-G70Y
S 3010-Y10R	S 3005-G80Y
S 4010-G90Y	
Gris Chaud	
S 1005-G60Y	S 3005-Y20R
S 2005-G40Y	S 2002-Y50R
S 2005-G90Y	S 2002-R
S 1505-Y	S 1502-Y50R

Gris froid	
S 1502-G50Y	S 3000-N
S 2502-Y	S 2002-Y
S 1002-B50G	S 2502-Y
S 1502-B50G	S 3502-Y
S 1500-N	S 1502-R
S 2000- N	S 2502-R
S 2500-N	

Bleu	
S 0502-B50G	S 2002-G50Y
S 1510-R80B	S 3005-R80B

Rouge	
S 2010-Y40R	S 1020-Y50R
S 3020-Y60R	S 2020-Y60R
S 0907-Y50R	S 1515-Y40R
S 2010-Y60R	S 1010-Y50R
S 3010-Y50R	S 1510-Y50R
S 0510-Y80R	S 1010-Y60R
S 1020-Y70R	S 1510-Y60R
S 2030-Y70R	S 3020-Y70R

35-236.2 Socles et encadrements

Pierre	
S 1015-Y20R	S 3010-Y20R
S 2010-Y30R	S 4005-Y50R
S 1510-G90Y	S 4020-Y70R
S 3010-Y40R	S 4010-Y50R
S 2010-Y10R	S 2005-G90Y
S 3010-Y10R	S 3005-Y50R
S 1505-Y10R	S 5500-N

35-336.3 Échantillons pour les couleurs admises (à titre indicatif)

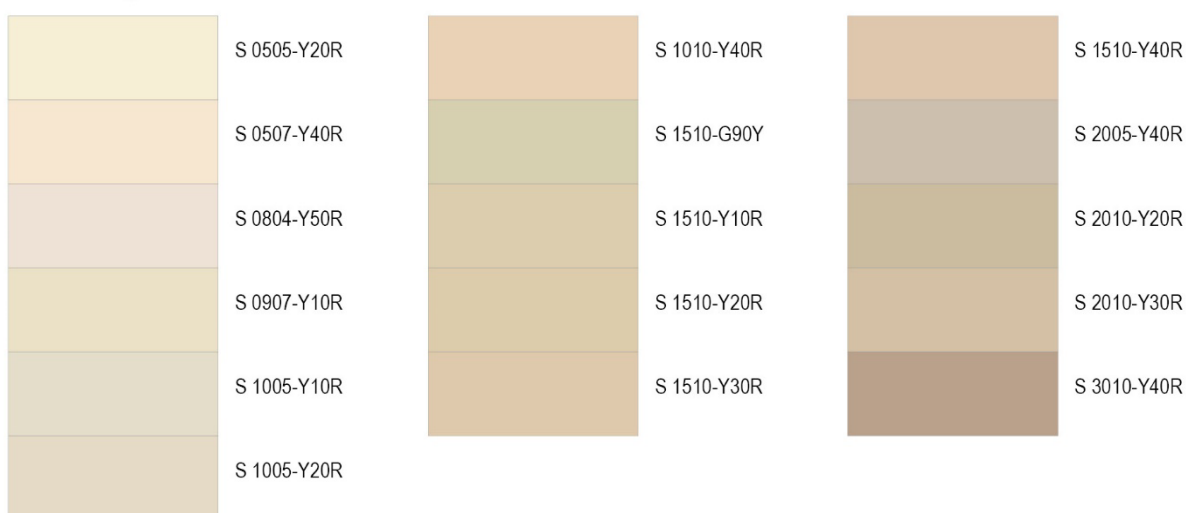
Blanc cassé



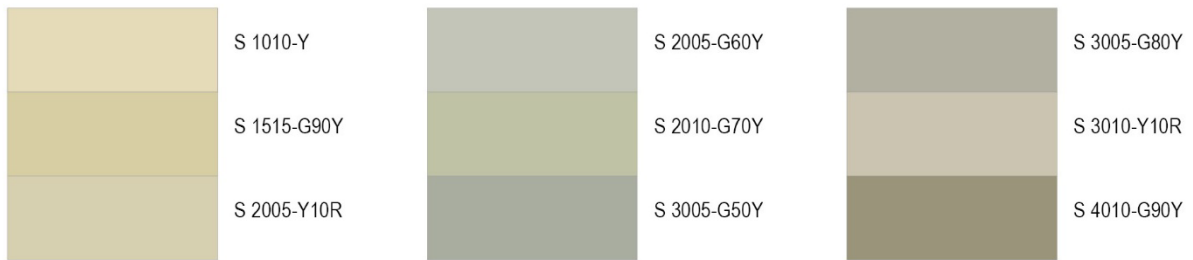
Ocre



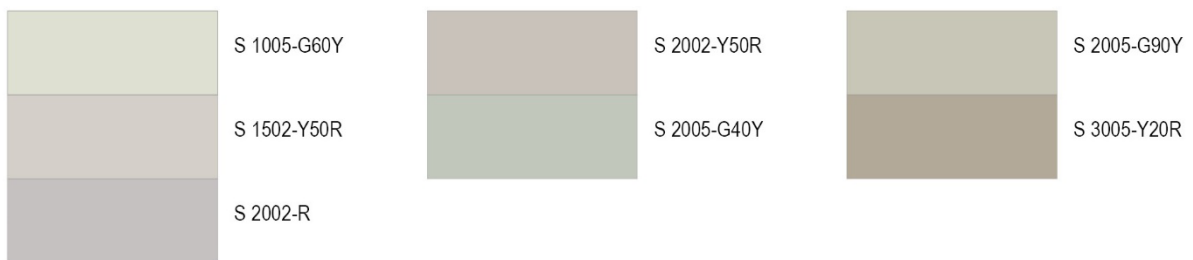
Beige



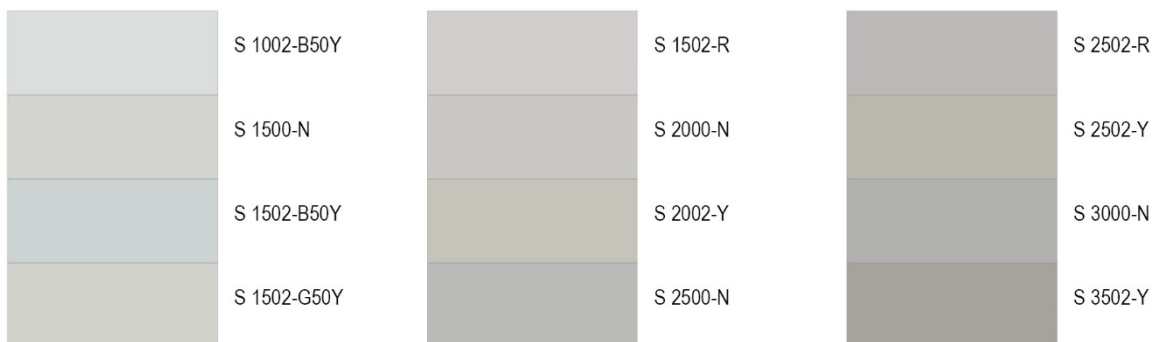
Vert



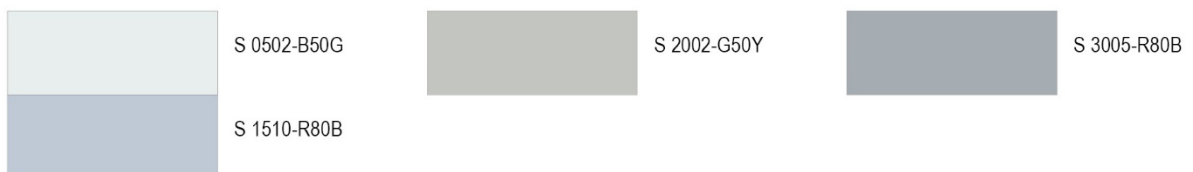
Gris Chaud



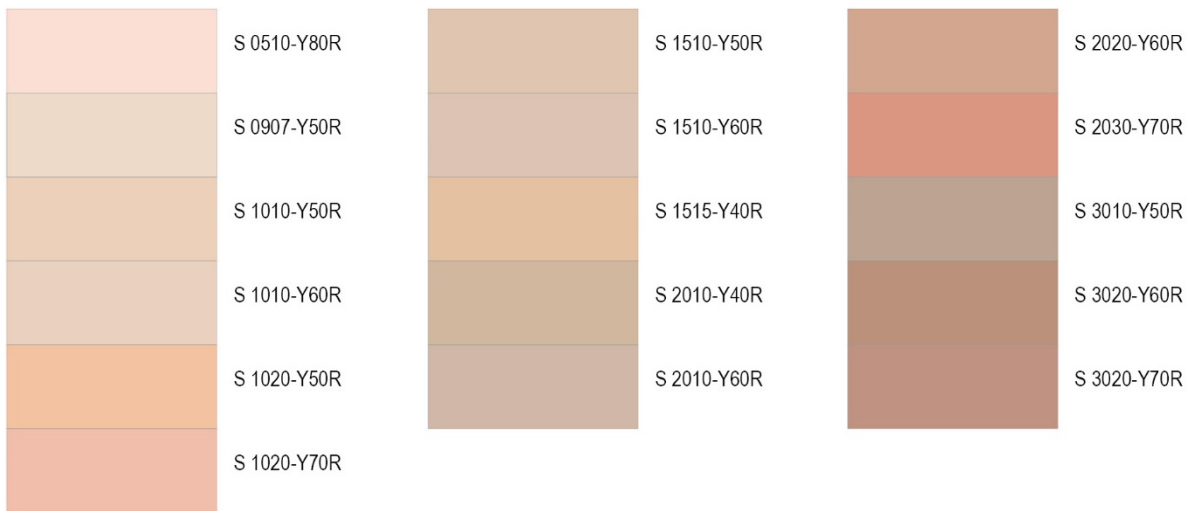
Gris froid



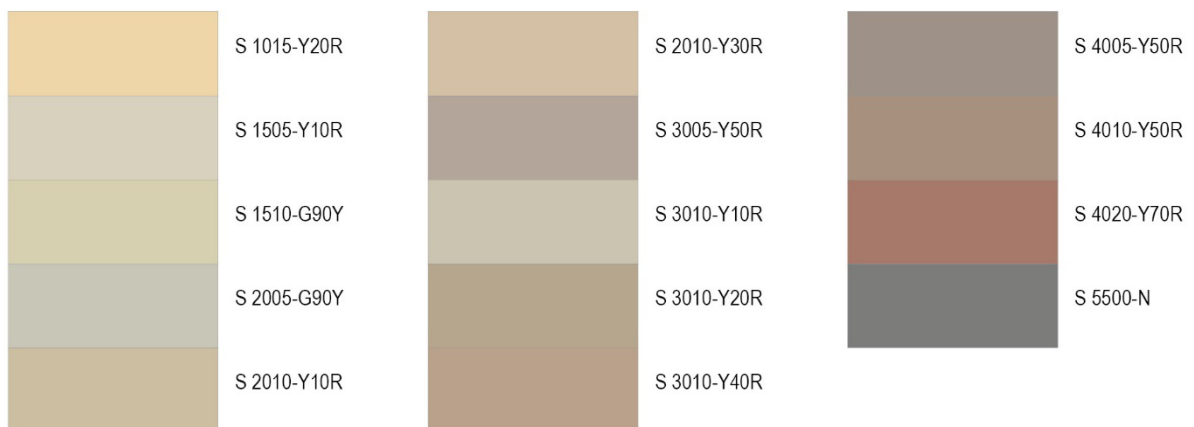
Bleu



Rouge



Pierre



Art. 36 Art. 37 Glossaire

Acrotère²	On entend par acrotère, la remontée verticale encadrant la dalle d'une toiture-terrasse, d'une toiture plate ou d'une terrasse.
Alignement de voirie²	On entend par alignement de voirie, la limite entre la voie desservante et les terrains à bâtir net.
Alignement obligatoire²	On entend par alignement obligatoire, la limite séparative obligatoire soit entre une construction et une surface non aedificandi, soit entre volumes construits dont les prescriptions dimensionnelles diffèrent. La façade en question devra respecter l'alignement obligatoire sur au moins deux tiers de la surface. Les loggias ne sont pas à considérer pour l'alignement obligatoire. En cas d'assainissement énergétique, la couche isolante supplémentaire, de même que le nouveau parachèvement extérieur pourront, le cas échéant, déroger aux limites de surfaces constructibles.
Auvent²	On entend par auvent, un avant-toit fixé en console et placé au-dessus d'une ouverture, d'un portail, d'un panneau d'information ou d'une construction similaire.
Avant-corps²	On entend par avant-corps, un élément architectural ou une partie d'une construction se trouvant en saillie par rapport à la façade. Un avant-corps est subordonné à la façade à laquelle il se rapporte. Il présente une surface inférieure à un tiers de la largeur de la façade, toiture non comprise, et une saillie inférieure à 2 mètre
Balcon²	On entend par balcon, une construction ouverte formée soit par une dalle ou par une plate-forme dépassant de la façade d'un bâtiment, soit par une dalle ou par une plate-forme portée par une structure autoportante, ceinte d'un garde-corps et communiquant avec les pièces d'habitation adjacentes par une ou plusieurs portes ou portes-fenêtres.
Car-port²	On entend par car-port toute construction ouverte sur au moins deux côtés, réalisée en principe en matériaux légers et servant à abriter un ou plusieurs véhicules en stationnement.
Changement (du mode) d'affectation⁵	Changement complet ou partiel de la destination d'une construction. Sont considérées comme destination d'une construction notamment les fonctions d'habitat, de commerce, d'artisanat, de service, d'industrie, d'agriculture et de service public.
Clôture²	On entend par clôture, toute construction destinée à enclore un espace et érigée en principe sur l'alignement de voirie ou sur la limite séparative entre deux propriétés. On distingue trois types de clôtures : – les clôtures légères ou ajourées (p.ex. barrières, enceintes, enclos et grilles), – les clôtures massives ou opaques (p.ex. murets et murs), – les clôtures végétales (p.ex. haies).
Coefficient d'occupation du sol [COS]¹	On entend par coefficient d'occupation du sol le rapport entre la surface d'emprise au sol de la ou des constructions (au niveau du terrain naturel) et la surface du terrain à bâtir net.
Coefficient d'utilisation du sol [CUS]¹	On entend par coefficient d'utilisation du sol le rapport entre la somme des surfaces construites brutes de tous les niveaux et la surface totale du terrain à bâtir brut, pour autant que la hauteur d'étage moyenne ne dépasse pas 5 mètres. Pour tous les niveaux dont la hauteur moyenne d'étage est comprise entre 5 mètres et 10 mètres, la surface construite brute est multipliée par 2. Pour tous les niveaux dont la hauteur d'étage moyenne dépasse 10 mètres, la surface construite brute est multipliée par 3.
Coefficient de scellement du sol [CSS]¹	On entend par coefficient de scellement du sol le rapport entre la surface de sol scellée et la surface du terrain à bâtir net.
Comble²	On entend par comble, le volume compris entre le dernier niveau plein et les pans de toiture d'un bâtiment.
Conservation	On entend par conservation les travaux ayant comme but la sauvegarde historique.
Construction²	On entend par construction, tout bâtiment, bâtisse, édifice ou ouvrage, ancré au sol, qu'il soit hors sol ou enterré.

Construction principale	On entend par construction principale, toute construction accolée ou isolée, destinée au séjour prolongé de personnes et / ou à une activité professionnelle. La construction principale peut regrouper d'autres éléments de construction subordonnés à sa destination principale, notamment des constructions en sous-sol respectivement des dépendances.
Corniche	On entend par corniche une/la partie saillante qui couronne et protège une façade.
Cote de niveau²	On entend par cote de niveau, l'indication de la position verticale d'un élément, exprimée en altitude réelle conformément au référentiel national officiel.
Densité de logement [DL]¹	On entend par densité de logement le rapport entre le nombre d'unités de logement et le terrain à bâtir brut exprimé en hectares. Les logements intégrés, au sens de l'annexe II du règlement grand-ducal du 8 mars 2017 concernant le contenu du plan d'aménagement particulier « quartier existant » et du plan d'aménagement particulier « nouveau quartier » portant exécution du plan d'aménagement général d'une commune ne sont pas pris en compte.
Dépendance²	On entend par dépendance, tout volume accolé ou isolé, ni destiné au séjour prolongé de personnes, ni à une activité professionnelle, comme notamment les abris de jardin, les garages et les car-ports.
Dépendance agricole	On entend par dépendance agricole, tout volume accolé ou isolé ayant un lien direct avec une exploitation agricole, qui n'est ni destiné au séjour prolongé de personnes, ni à des services administratifs et professionnels ou à des activités de sports et de loisirs.
Domaine public⁵	Fonds servant à la viabilisation des terrains à bâtir, conformément aux articles 23 et 34 de la loi modifiée du 19 juillet 2004 concernant l'aménagement communal et le développement urbain.
Enseigne⁵	Inscription, forme ou image apposées sur un immeuble et relative à une activité qui s'y exerce. Ne peut être assimilée à une enseigne, une mention profitant à des tiers, telle que l'indication d'une marque ou de leurs produits.
Étage en retrait²	On entend par étage en retrait, le niveau dont le plan d'au moins une façade est en retrait par rapport à celui du niveau situé en dessous.
Faîte/Faîtage²	On entend par faite ou faitage, la ligne d'intersection des deux versants d'une toiture dont les pentes sont opposées ou encore le segment le plus élevé d'une toiture à une pente.
Hauteur à l'acrotère²	On entend par hauteur à l'acrotère, la différence d'altitude entre l'axe de la voie desservante et le plan supérieur (isolation et revêtement inclus) de l'acrotère, mesurée au milieu de la façade de la construction principale donnant sur la voie desservante et perpendiculairement à l'axe de la voie desservante. Lorsqu'une construction est composée de plusieurs volumes, la hauteur à l'acrotère est mesurée individuellement pour chaque volume. Lorsque la hauteur d'une construction n'est pas la même sur toute la longueur de la construction, la hauteur la plus importante est à prendre en considération.
Hauteur à la corniche²	On entend par hauteur à la corniche, la différence d'altitude entre l'axe de la voie desservante et le point d'intersection entre le plan extérieur de la façade (isolation et revêtement inclus) et le plan extérieur de la toiture (couverture incluse), mesurée au milieu de la façade de la construction principale donnant sur la voie desservante et perpendiculairement à l'axe de la voie desservante. Lorsqu'une construction est composée de plusieurs volumes, la hauteur à la corniche est mesurée individuellement pour chaque volume. Lorsque la hauteur d'une construction n'est pas la même sur toute la longueur de la construction, la hauteur la plus importante est à prendre en considération.
Hauteur du socle²	On entend par hauteur du socle, la différence entre la cote du niveau fini du plancher du rez-de-chaussée et la cote de l'axe de la voie desservante. Lorsque la cote du socle n'est pas la même sur toute la longueur de la façade, la hauteur la plus importante est à prendre en considération.
Ilot²	On entend par îlot une surface délimitée par une ou plusieurs voies desservantes et, le cas échéant, par une ou plusieurs limites physiques ou administratives.

Limite de surface constructible²	On entend par limite de surface constructible, soit la limite séparative entre une surface constructible et une surface non aedificandi, soit la limite séparative entre volumes construits adjacents pour lesquels les prescriptions dimensionnelles, les typologies ou les affectations diffèrent. En cas d'assainissement énergétique, la couche isolante supplémentaire, de même que le nouveau parachèvement extérieur pourront, le cas échéant, déroger aux limites de surfaces constructibles.
Logement²	On entend par logement un ensemble de locaux destinés à l'habitation, formant une seule unité et comprenant au moins une pièce de séjour, une niche de cuisine et une salle d'eau avec WC.
Logement de type collectif²	On entend par logement de type collectif toute unité de logement dans une maison plurifamiliale ou dans une maison bi-familiale.
Logement intégré²	On entend par logement intégré, un logement faisant partie d'une maison de type unifamilial et appartenant au propriétaire du logement principal. Le logement ne peut être destiné qu'à la location et doit être subordonné en surface au logement principal.
Loggia²	On entend par loggia, un espace de vie extérieur, couvert et non saillant par rapport à la façade d'un bâtiment, communiquant avec les pièces d'habitation par une ou plusieurs portes ou portes-fenêtres.
Lot²	On entend par lot, une unité de propriété foncière projetée et non encore répertoriée par le cadastre.
Lotissement³	On entend par lotissement de terrains, la répartition d'une ou plusieurs parcelles en un ou plusieurs lots, en vue de leur affectation à la construction.
Lucarne	On entend par lucarne une ouverture aménagée dans un pan de toiture pour donner du jour et de l'air aux locaux sous les combles.
Maison bi-familiale²	On entend par maison bi-familiale une construction servant au logement permanent et comprenant deux unités de logement.
Maison en bande²	On entend par maison en bande, toute construction faisant partie d'un ensemble de minimum trois maisons accolées.
Maison jumelée²	On entend par maison jumelée, toute construction faisant partie d'un ensemble de deux maisons accolées.
Maison plurifamiliale²	On entend par maison plurifamiliale une construction servant au logement permanent et comprenant plus de deux unités de logement.
Maison unifamiliale²	On entend par maison unifamiliale, une construction servant au logement permanent et comprenant en principe une seule unité de logement. Un seul logement intégré supplémentaire y est admis.
Niveau⁵	Plan horizontal d'une construction ou altitude d'un point par rapport à un plan horizontal de référence.
Niveau en sous-sol²	Est considéré comme niveau en sous-sol, tout niveau dont au moins la moitié du volume construit brut est sis en dessous du terrain naturel.
Niveau fini du plancher⁵	Cote du sol du niveau en question, compte tenu des diverses couches isolantes, de la chape flottante et des divers revêtements, mesurée à partir du niveau 0.00 m de référence.
Niveau fini sous dalle⁵	Le niveau fini sous dalle définit la cote inférieure d'un plafond compte tenu des divers isolations et revêtements, à partir du niveau 0.00m de référence.
Niveau naturel du terrain²	On entend par niveau naturel du terrain, le niveau du terrain avant les travaux de déblaiement, de remblaiement, de nivellement, d'assainissement ou d'aménagement extérieur.
Niveau plein²	On entend par niveaux pleins, les niveaux situés entre le niveau du terrain naturel et la ligne de corniche ou de l'acrotère. Si un niveau est partiellement enterré par rapport au terrain naturel, ce dernier est à considérer comme niveau plein si au moins la moitié de son volume est situé au-dessus du niveau du terrain naturel.

Nombre d'étages²	On entend par nombre d'étages, le nombre de niveaux au-dessus du rez-de-chaussée.
Nombre de niveaux²	On entend par nombre de niveaux, le nombre d'espaces entre planchers et plafonds pour lesquels il n'y a pas ou peu de différence de niveau d'altitude des planchers, alors que les plafonds peuvent être distincts par leur forme et dissociés par la hauteur libre qu'ils laissent. Est considéré comme niveau souterrain, tout niveau sis entièrement ou au minimum à moitié de sa hauteur en dessous du terrain naturel.
Nu (de la façade)	Le nu sert de référence aux cotes d'épaisseur des éléments en saillie, ainsi qu'aux cotes de profondeur des éléments en retrait
Pente moyenne	Est à considérer comme pente moyenne, la valeur absolue du rapport entre la différence d'hauteur du terrain naturel et la profondeur du terrain à bâtir. La profondeur maximale du terrain à bâtir à prendre en compte est de 30,00 mètres. Elle est à mesurer perpendiculairement à la limite parcellaire entre le terrain à bâtir et la voie desservante à partir du milieu de cette même limite.
Parcelle²	On entend par parcelle, une unité de propriété foncière répertoriée par le cadastre et précisément délimitée.
Profondeur de construction²	On entend par profondeur de construction soit la distance mesurée entre la façade avant et la façade arrière, soit la distance mesurée entre les deux façades opposées les plus rapprochées l'une de l'autre, au niveau comportant la surface construite brute la plus importante. Dans le cas de constructions composées de deux ou plusieurs corps de bâtiment, la profondeur de construction est mesurée séparément pour chacun d'entre eux.
Recul²	Le recul constitue la distance entre la construction ou la surface constructible et la limite du lot ou de la parcelle, respectivement la limite de la zone destinée à rester libre. Le recul est mesuré au milieu de la construction à partir de la façade finie (isolation incluse, sauf en cas d'assainissement énergétique), perpendiculairement à la limite parcellaire ou du lot.
Rénovation	On entend par rénovation les travaux ayant le but la remise en état des parties de l'immeuble.
Restauration	On entend par restauration les travaux dans le but de redonner à l'immeuble son architecture originale.
Revêtement perméable⁵	Revêtement permettant le passage naturel des eaux pluviales vers le sol.
Saillie⁵	Elément débordant par rapport à un autre. On distingue : - les saillies fixes, notamment les enseignes, corniches, acrotères, auvents et - les saillies mobiles, notamment les volets, battants de porte, marquises de devanture.
Studio⁵	Appartement abritant une seule pièce destinée au séjour prolongé de personnes, qui comprend notamment la cuisine, l'espace de séjour et l'espace nuit.
Surface construite brute¹	On entend par surface construite brute la surface hors oeuvre obtenue d'un bâtiment et des dépendances en additionnant la surface de tous les niveaux. Seules les surfaces non aménageables en sous-sol ou partiellement en sous-sol et sous combles ne sont pas prises en compte. Les surfaces non closes, notamment les loggias, les balcons et les car-ports, ne sont pas prises en compte pour le calcul de la surface construite brute.
Surface d'emprise au sol¹	On entend par surface d'emprise au sol la surface hors oeuvre mesurée sur le plan du ou des parties de niveaux en contact direct avec le terrain naturel. Ne sont pas pris en compte pour le calcul de la surface d'emprise au sol les aménagements extérieurs en dur, notamment les rampes de garage, les chemins d'accès, les surfaces non closes au rez-de-chaussée, les terrasses non couvertes, les surfaces non closes aux étages, tels que les loggias, les balcons, les perrons et les seuils.
Surface de vente¹	Il s'agit de la surface de vente au sens de la loi du 2 septembre 2011 réglementant l'accès aux professions d'artisan, de commerçant, d'industriel ainsi qu'à certaines professions libérales.

Surface habitable	Surface habitable calculée conformément à la norme luxembourgeoise relative à la surface des logements (ILNAS 101 :2016)
Surface hors œuvre¹	<p>Est à considérer comme surface hors œuvre, la surface de plancher mesurée au nu extérieur des murs de pourtour, l'isolation thermique et le parachèvement compris. Sont à exclure du calcul les constructions ne formant pas de plancher, dont les pylônes, canalisations, ouvrages de stockage tels que les citernes et les silos ainsi que les auvents. Sont également à exclure, les modénatures tels que les acrotères, bandeaux, corniches ou marquises ainsi que les rampes et les escaliers extérieurs.</p> <p>En cas d'assainissement énergétique, la couche isolante supplémentaire de même que le nouveau parachèvement extérieur ne seront pas pris en compte.</p>
Surface non aménageable¹	<p>Pour établir si une surface est non aménageable, il convient d'appliquer les critères suivants :</p> <p>a. hauteur des locaux :</p> <p>Les surfaces, dont la hauteur sous plafond est inférieure à 1,80 mètres, sont considérées comme surfaces non aménageables.</p> <p>b. affectation des locaux :</p> <p>Les locaux techniques qui sont exclusivement affectés au fonctionnement technique de l'immeuble sont à considérer comme surfaces non aménageables.</p> <p>Sont également à considérer comme surfaces non aménageables, les espaces de circulation, dont les garages, les cages d'escalier et les cages d'ascenseur, les dépôts ainsi que les caves individuelles des constructions collectives ne comportant pas d'ouverture sur l'extérieur.</p> <p>Par contre, est considéré comme aménageable tout local où peut s'exercer une activité quelconque, telle que les buanderies, ateliers, vestiaires, cantines, réserves commerciales, restaurants, salles de réunion, salles de cinéma et salles d'ordinateurs.</p> <p>c. Solidité et géométrie des locaux :</p> <p>Sont à considérer comme non aménageables les locaux dont les planchers ne peuvent supporter des charges supérieures à 1,5 kN/m² ou en raison de l'encombrement de la charpente ou d'autres installations.</p> <p>Ces critères ne sont pas cumulatifs.</p>
Surface scellée¹	<p>Est considérée comme surface scellée toute surface dont l'aménagement ne permet pas l'infiltration des eaux pluviales ainsi que toute surface surplombée par une construction.</p> <p>Concernant les surfaces scellées par des constructions souterraines et couvertes de terre végétale, la surface de sol scellée à prendre en compte est réduite par tranche de 15 pour cent pour 15cm d'épaisseur de couverture de terre végétale, jusqu'à concurrence de 75 pour cent.</p> <p>Concernant les toitures végétales, la surface scellée à prendre en compte est réduite de 50 pour cent.</p>
Terrain à bâtir brut¹	On entend par terrain à bâtir brut tous les fonds situés en zone urbanisée ou destinée à être urbanisée, non encore ou partiellement viabilisés.
Terrain à bâtir net¹	On entend par terrain à bâtir net tous les fonds situés en zone urbanisée ou destinée à être urbanisée déduction faite de toutes les surfaces privées et publiques nécessaires à sa viabilisation.
Terrasse²	<p>On entend par terrasse, une surface stabilisée à l'air libre, non close, communiquant avec les pièces d'habitation adjacentes par une ou plusieurs portes ou portes-fenêtres.</p> <p>On distingue:</p> <ul style="list-style-type: none"> – la terrasse accolée à un bâtiment; – la terrasse aménagée sur la surface résultant du retrait d'un étage par rapport à l'étage inférieur; – le toit-terrasse aménagé sur une toiture plate accessible.
Toit à la Mansart	toit dont chaque versant est formé de deux pans, le terrasson et le brisis, et dont les pentes sont différentes.

Transformation d'une construction⁵	Travaux qui ont pour conséquence d'altérer les structures portantes, respectivement le gros-œuvre et l'aspect extérieur des constructions.
Travaux de remblai et de déblai⁵	Modification apportée au niveau d'un terrain, dépassant soit une différence de hauteur de 1,00m, soit un mouvement de terrain supérieur à 10 m3.
Trottoir⁵	Partie de la voirie publique ou privée, en saillie ou non par rapport à la chaussée, spécifiquement aménagée pour la circulation des piétons, revêtue de matériaux en dur et séparée clairement des autres parties de la voirie par quelque dispositif que ce soit.
Véranda	Galerie légère, vitrée, adossée à la façade d'une maison (le petit Robert) Construction vitrée accolée à la façade du bâtiment principal
Voie carrossable⁵	Voie ou place publique ou privée et ouverte au public, entièrement ou temporairement accessible aux véhicules motorisés.
Voie desservante²	On entend par voie desservante, toute voie carrossable, publique ou privée, qui donne accès à une parcelle, à un lot ou à une construction.
Voie publique²	On entend par voie publique, les voies appartenant à l'Etat ou à une commune qui font partie du domaine public.

Sources

¹ Règlement grand-ducal du 8 mars 2017 concernant le contenu du plan d'aménagement général d'une commune - Annexe II: Terminologie du degré d'utilisation du sol.

² Règlement grand-ducal du 8 mars 2017 concernant le contenu du plan d'aménagement particulier «quartier existant» et du plan d'aménagement particulier «nouveau quartier» - Annexe II: Terminologie.

³ Art.29 de la loi modifiée du 19 juillet 2004 concernant l'aménagement communal et le développement urbain.

⁴ Art.37 de la loi modifiée du 19 juillet 2004 concernant l'aménagement communal et le développement urbain.

⁵ Ministère de l'Intérieur Règlement-type sur les Bâtisses, les Voies publiques et les Sites (RTBVS), version 2018.